



# Medidor de Vazão Mássica Coriolis



**ENGINSTREL ENGEMATIC INSTRUMENTAÇÃO LTDA**

Rua: Pilar do Sul, Nº 43 á 63, Jardim Leocádia - Sorocaba/SP, Brasil  
Tel: +55 (15) 3228-3686  
E-mail: [enginstrel@engematic.com.br](mailto:enginstrel@engematic.com.br)  
Web.: [www.engematic.com.br](http://www.engematic.com.br)





A **Enginstrel Engematic** foi fundada em 1973, revolucionando a indústria de instrumentação. Sua ideia inicial era promover uma assistência técnica de alto nível aos usuários de instrumentos de controle e de processos industriais. Onde sua totalidade nos equipamentos em uso fossem importados.

Em seu primeiro ano de funcionamento, os fundadores notaram o grande potencial do mercado de instrumentação, onde projetaram um futuro promissor para a empresa, transformando-a em indústria de instrumentação. Logo após, a Enginstrel lançou o seu primeiro instrumento em 1975, onde teve uma grande aceitação no mercado nacional, sendo utilizada atualmente nos mais diversos tipos de processos industriais.

Em 1987 foi onde a Enginstrel aderiu um de seus maiores impulsos da história, onde assumiu a antiga Engematic (*empresa ligada a Embraer*). Ao fundir as empresas pela sua compra, hoje a temos como atual Enginstrel Engematic Instrumentação LTDA. Essa mudança possibilitou uma amplitude na empresa e na melhoria na capacidade produtiva, tornando-a altamente competitiva no mercado nacional.

Os recentes avanços possibilitam a Enginstrel a fornecer com precisão e confiabilidade muito além dos meios convencionais, inovando-a e sendo pioneira no setor de instrumentação e controle de processos.

Para garantir seu controle de qualidade, a Enginstrel engematic construiu um estande de calibração destinado a ferir todos os medidores de vazão e líquido. Projetado e seguindo os critérios mais rígidos da indústria de instrumentação mundial, a Enginstrel Engematic recebeu pontos de destaque com sua altíssima precisão e confiabilidade pelas normas internacionais (JIS, DIN, ISA, etc.).



## Principais Parâmetros



Modelo	Diâmetro (mm)	Vazão Máxima (kg/h)	Máxima pressão de Trabalho (MPa)	Grau de Precisão	Estabilidade do Zero (kg/h)
CG-03	3	360	4	0.1,0.15, 0.2	0.012
CG-06	6	1.200	4	0.1,0.15, 0.2	0.04
CG-15	15	3.000	4/25	0.1,0.15, 0.2	0.12
CNG-15	15	4.200	4/25	0.1,0.15, 0.2	0.19
CNG-20	20	7.200	4/25	0.1,0.15, 0.2	0.36
CG-25	25	12.000	4	0.1,0.15, 0.2	0.62
CG-40	40	30.000	4	0.1,0.15, 0.2	1.6
CG-50	50	60.000	4	0.1,0.15, 0.2	2.38
CG-80	80	180.000	4	0.1,0.15, 0.2	7.05
CG-100	100	260.000	4	0.1,0.15, 0.2	12.0
CG-150	150	480.000	4	0.1,0.15, 0.2	50.0



Incerteza do Laboratório de Calibração: 0.05%

## Equipamento de produção e teste



Linha de Montagem do Transmissor



Área de Testes do Transmissor



Balança Mettler Toledo IND560



Máquina de dobra de tubos CNC



Linha de Montagem do Sensor



Forno de brasagem a vácuo

# MEDIDOR DE VAZÃO MÁSSICA

## Introdução



O medidor de vazão mássica é um dispositivo que mede a massa de um fluido que passa por um tubo, em conformidade com o Princípio de Coriolis. Este medidor pode permitir diretamente o fluxo de massa de um fluido, e tem grande influência no processamento e métodos de medição nas indústrias em geral, como: Alimentos, bebidas, químicas, papel, celulose, óleo, gás, e entre outras.

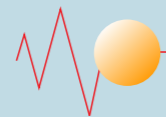
Em comparação com a medição tradicional de fluxo volumétrico, tem as seguintes vantagens:

- Elevada precisão: Fabricado entre 0,1% a 0,5% de acordo com a aplicação.
- Ampla aplicação: Além do fluidos comuns, o medidor de vazão mássica pode medir fluidos não newtoniano, fluidos não condutivos, todos os tipos de chorume, com sólidos em suspensão, etc.
- Instalação conveniente: Não tem exigência de trecho reto, recomenda-se pressão mínima entre 0,5 a 1,0 Bar.
- Elevada confiabilidade e robustez.

## Outros recursos



Baixo índice de manutenção.



Exibição simultânea dos parâmetros no display como: vazão mássica, temperatura, densidade, °Brix °GL °INPM, etc.



Não sofre influência de medição devido ao tipo de fluido.



Único sensor pode ser utilizado em vários fluidos.

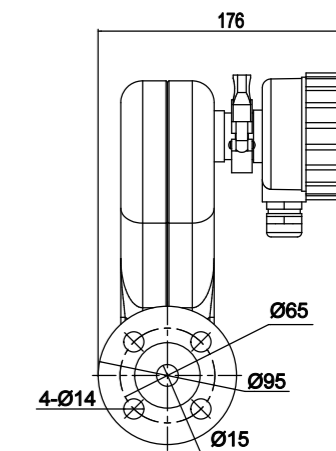
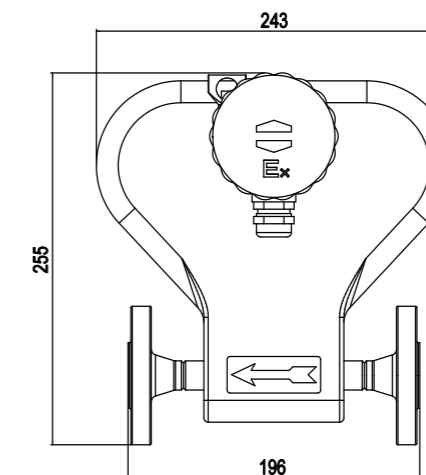
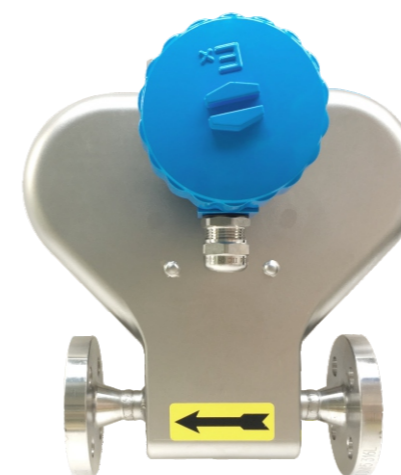
## Medidor de Vazão Mássica CG-03



Modelo	CG-03
Diâmetro Nominal	3mm
Vazão Máxima	360kg/h
Precisão p/ Líquidos	±0.1%, ±0.15%, ±0.2%, ±0.5%
Precisão da Temperatura	±1°C ±0.5% de leitura
Precisão da Densidade	±0.002g/cm <sup>3</sup>
Estabilidade de Zero	0.012kg/h
Repetibilidade	0.05%, 0.075%, 0.1%, 0.25%
Pressão Máxima	4MPa
Alimentação Elétrica	85~265VAC ou 12~24VDC
Grau de Proteção	IP65 / IP67
Temperatura no Sensor	-70 a 160°C, -200 a 60°C, -40 a 300°C
Temperatura no Transmissor	-30 a 60°C, -40 a 60°C
Material do Sensor	Aço inox 316L
Conexão ao Processo	DN15 Flange / Clamp / SMS
Saída / Comunicação	RS485, Pulse, 4-20mA & HART
Área Classificada (EX)	Ex II 2G Ex db IIC T6...T1 Gb
Garantia	2 anos
Certificação	ATEX, IECEx, SIL, CE
Peso Líquido	15.2kgs

### Aviso:

Os parâmetros acima são para os nossos modelos padrão. Por favor contate a nossa equipe comercial caso exista algum requisito especial.



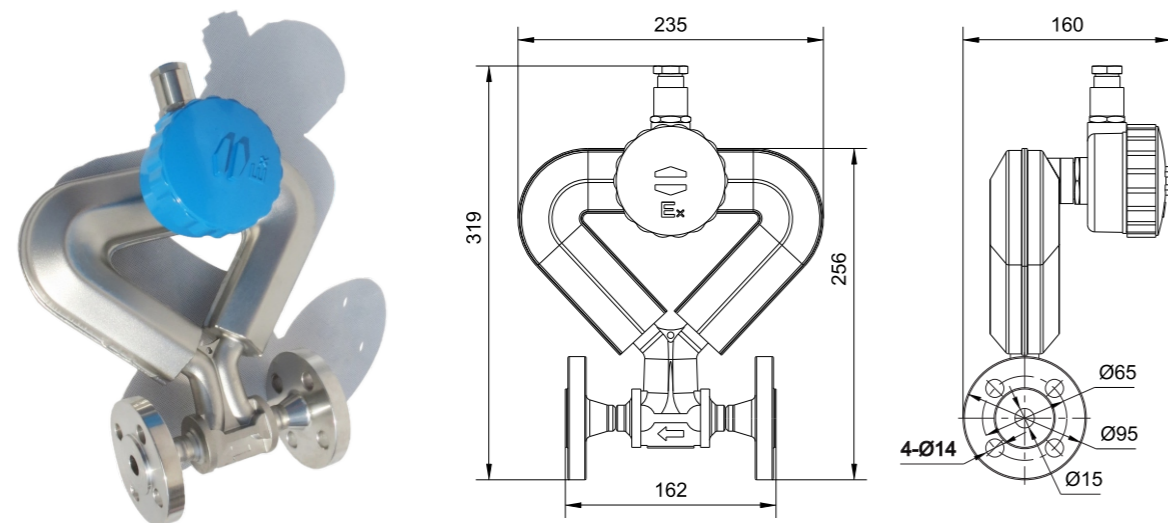
## Medidor de Vazão Mássica CG-06



Modelo	CG-06
Diâmetro Nominal	6mm
Vazão Máxima	1200 kg/h
Precisão p/ Líquidos	±0.1% , ±0.15% , ±0.2% , ±0.5%
Precisão da Temperatura	±1°C ±0.5% de leitura
Precisão da Densidade	±0.002g/cm <sup>3</sup>
Estabilidade de Zero	0.04kg/h
Repetibilidade	0.05% , 0.075% , 0.1% , 0.25%
Pressão Máxima	4MPa
Alimentação Elétrica	85~265VAC ou 12~24VDC
Grau de Proteção	IP65 / IP67
Temperatura no Sensor	-70 a 160°C, -200 a 60°C, -40 a 300°C
Temperatura no Transmissor	-30 a 60°C, -40 a 60°C
Material do Sensor	Aço inox 316L
Conexão ao Processo	Dn15 Flange / Clamp / SMS
Saída / Comunicação	RS485, Pulse, 4-20mA & HART
Área Classificada (EX)	Ex II 2G Ex db IIC T6...T1 Gb
Garantia	2 anos
Certificação	ATEX, IECEx, SIL, CE
Peso Líquido	9kgs

### Aviso:

Os parâmetros acima são para os nossos modelos padrão.  
Por favor contate a nossa equipe comercial caso exista algum requisito especial.



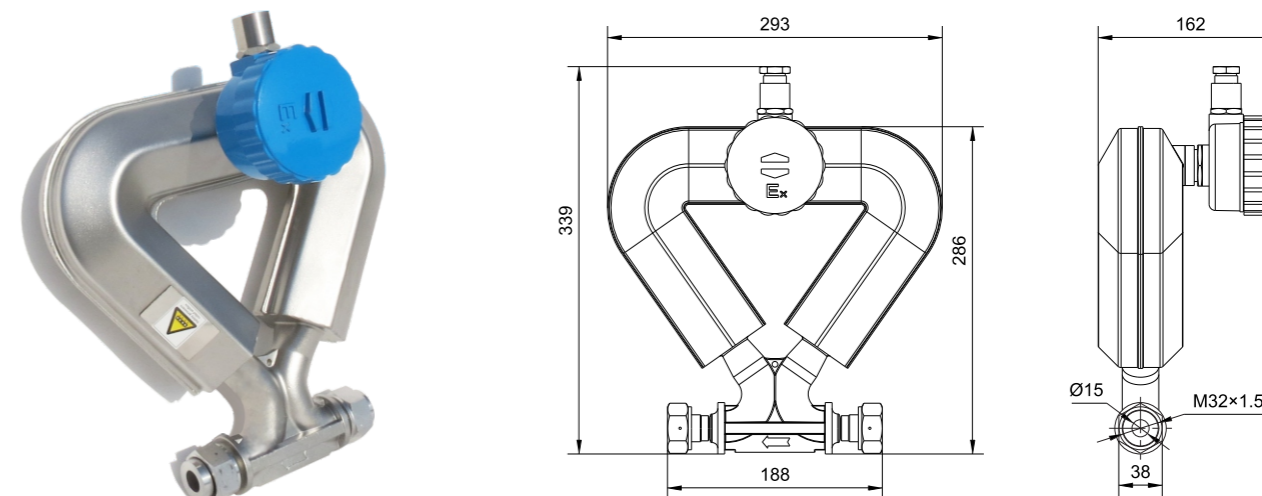
## Medidor de Vazão Mássica CG-15



Modelo	CG-15
Diâmetro Nominal	15mm
Vazão Máxima	3000 kg/h
Precisão p/ Líquidos	±0.1% , ±0.15% , ±0.2% , ±0.5%
Precisão da Temperatura	±1°C ±0.5% de leitura
Precisão da Densidade	±0.002g/cm <sup>3</sup>
Estabilidade de Zero	0.12kg/h
Repetibilidade	0.05% , 0.075% , 0.1% , 0.25%
Pressão Máxima	25MPa
Alimentação Elétrica	85~265VAC ou 12~24VDC
Grau de Proteção	IP65 / IP67
Temperatura no Sensor	-70 a 160°C, -200 a 60°C, -40 a 300°C
Temperatura no Transmissor	-30 a 60°C, -40 a 60°C
Material do Sensor	Aço inox 316L
Conexão ao Processo	Roscada 32X1.5 / SMS
Saída / Comunicação	RS485, Pulse, 4-20mA & HART
Área Classificada (EX)	Ex II 2G Ex db IIC T6...T1 Gb
Garantia	2 anos
Certificação	ATEX, IECEx, SIL, CE
Peso Líquido	10.5kgs

### Aviso:

Os parâmetros acima são para os nossos modelos padrão.  
Por favor contate a nossa equipe comercial caso exista algum requisito especial.



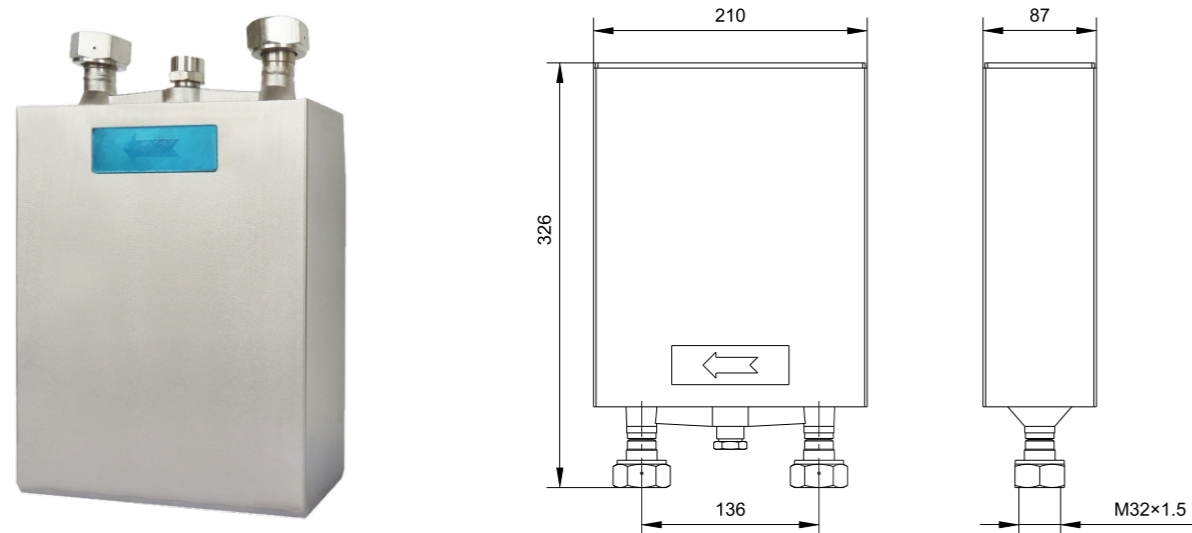
## Medidor de Vazão Mássica CNG-15



Modelo	CNG-15
Diâmetro Nominal	15mm
Vazão Máxima	4200 kg/h
Precisão p/ Líquidos	±0.1% , ±0.15% , ±0.2% , ±0.5%
Precisão da Temperatura	±1°C ±0.5% de leitura
Precisão da Densidade	±0.002g/cm <sup>3</sup>
Estabilidade de Zero	0.19kg/h
Repetibilidade	0.05% , 0.075% , 0.1% , 0.25%
Pressão Máxima	4MPa/25MPa
Alimentação Elétrica	85~265VAC ou 12~24VDC
Grau de Proteção	IP65 / IP67
Temperatura no Sensor	-70 a 160°C, -200 a 60°C, -40 a 300°C
Temperatura no Transmissor	-30 a 60°C, -40 a 60°C
Material do Sensor	Aço inox 316L
Conexão ao Processo	Roscada 32X1.5 / SMS
Saída / Comunicação	RS485, Pulse, 4-20mA & HART
Área Classificada (EX)	Ex II 2G Ex db IIC T6...T1 Gb
Garantia	2 anos
Certificação	CE, ATEX
Peso Líquido	14kgs

### Aviso:

Os parâmetros acima são para os nossos modelos padrão.  
Por favor contate a nossa equipe comercial caso exista algum requisito especial.



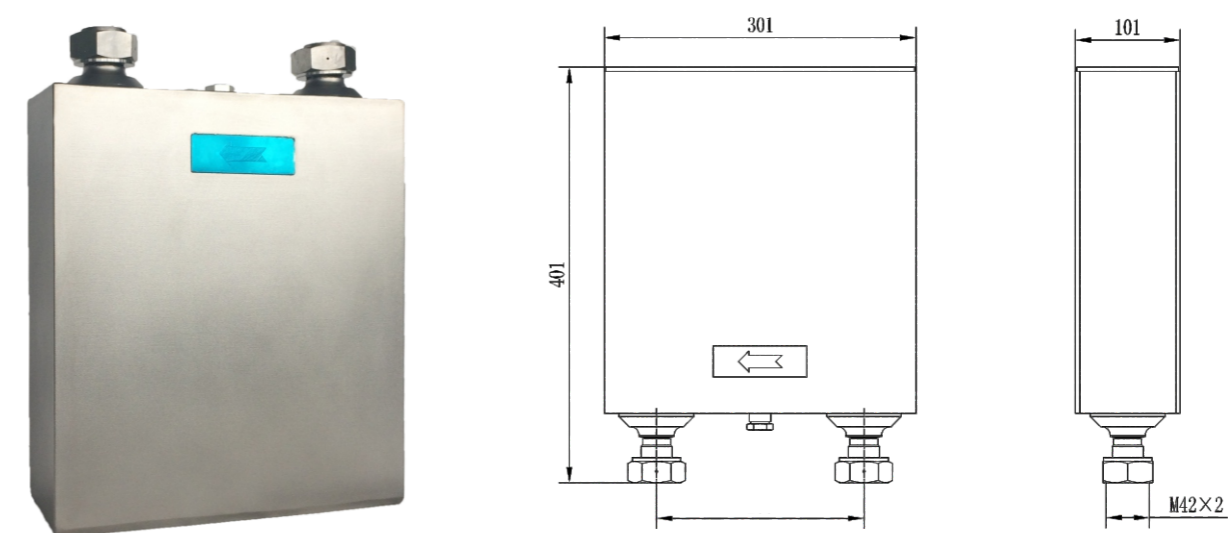
## Medidor de Vazão Mássica CNG-20



Modelo	CNG-20
Diâmetro Nominal	20mm
Vazão Máxima	7200 kg/h
Precisão p/ Líquidos	±0.1% , ±0.15% , ±0.2% , ±0.5%
Precisão da Temperatura	±1°C ±0.5% de leitura
Precisão da Densidade	±0.002g/cm <sup>3</sup>
Estabilidade de Zero	0.36kg/h
Repetibilidade	0.05% , 0.075% , 0.1% , 0.25%
Pressão Máxima	25MPa
Alimentação Elétrica	85~265VAC ou 12~24VDC
Grau de Proteção	IP65 / IP67
Temperatura no Sensor	-70 a 160°C, -200 a 60°C, -40 a 300°C
Temperatura no Transmissor	-30 a 60°C, -40 a 300°C
Material do Sensor	Aço inox 316L
Conexão ao Processo	Roscada 42X2 / SMS
Saída / Comunicação	RS485, Pulse, 4-20mA & HART
Área Classificada (EX)	Ex II 2G Ex db IIC T6...T1 Gb
Garantia	2 anos
Certificação	ATEX
Peso Líquido	22kgs

### Aviso:

Os parâmetros acima são para os nossos modelos padrão.  
Por favor contate a nossa equipe comercial caso exista algum requisito especial.



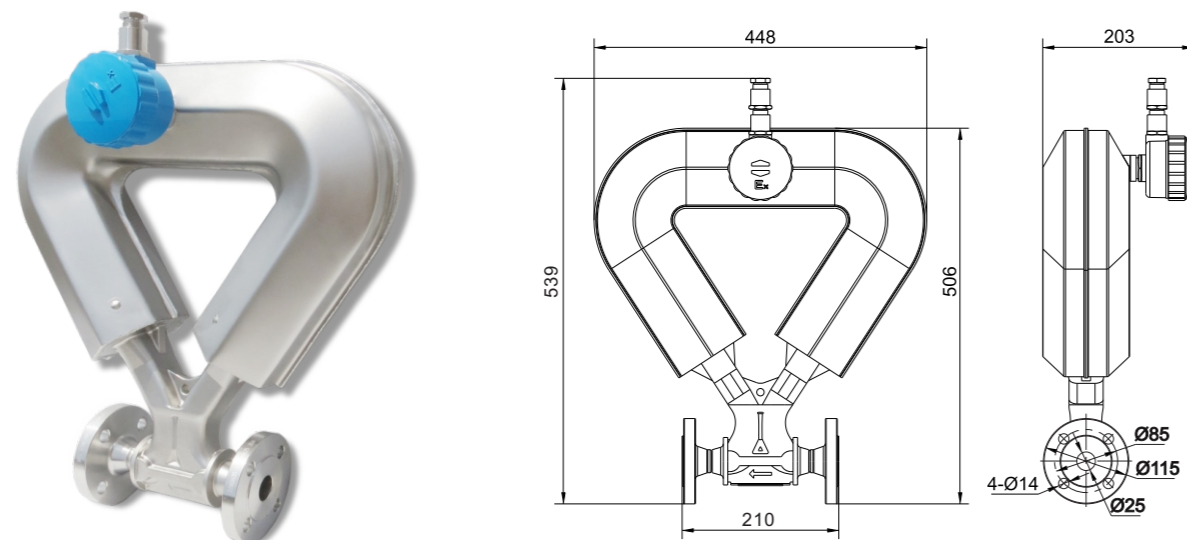
## Medidor de Vazão Mássica CG-25



Modelo	CG-25
Diâmetro Nominal	25mm
Vazão Máxima	12000 kg/h
Precisão p/ Líquidos	±0.1% , ±0.15% , ±0.2% , ±0.5%
Precisão da Temperatura	±1°C ±0.5% de leitura
Precisão da Densidade	±0.002g/cm <sup>3</sup>
Estabilidade de Zero	0.62kg/h
Repetibilidade	0.05% , 0.075% , 0.1% , 0.25%
Pressão Máxima	4MPa
Alimentação Elétrica	85~265VAC ou 12~24VDC
Grau de Proteção	IP65 / IP67
Temperatura no Sensor	-70 a 160°C, -200 a 60°C, -40 a 300°C
Temperatura no Transmissor	-30 a 60°C, -40 a 60°C
Material do Sensor	Aço inox 316L
Conexão ao Processo	DN25 Flange / Clamp / SMS
Saída / Comunicação	RS485, Pulse, 4-20mA & HART
Área Classificada (EX)	Ex II 2G Ex db IIC T6...T1 Gb
Garantia	2 anos
Certificação	CE, ATEX
Peso Líquido	23kgs

### Aviso:

Os parâmetros acima são para os nossos modelos padrão.  
Por favor contate a nossa equipe comercial caso exista algum requisito especial.



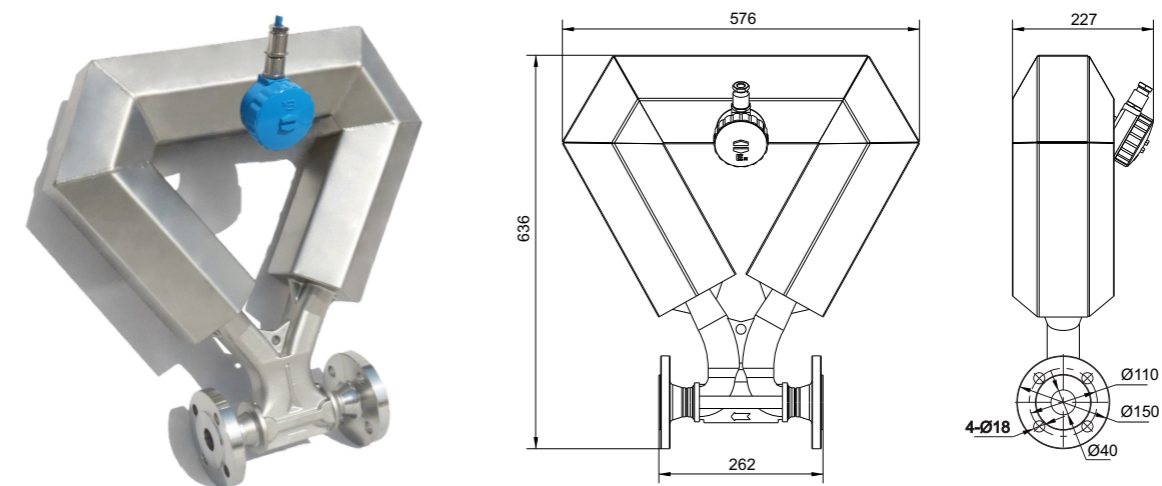
## Medidor de Vazão Mássica CG-40



Modelo	CG-40
Diâmetro Nominal	40mm
Vazão Máxima	30000 kg/h
Precisão p/ Líquidos	±0.1% , ±0.15% , ±0.2% , ±0.5%
Precisão da Temperatura	±1°C ±0.5% de leitura
Precisão da Densidade	±0.002g/cm <sup>3</sup>
Estabilidade de Zero	1.6kg/h
Repetibilidade	0.05% , 0.075% , 0.1% , 0.25%
Pressão Máxima	4MPa
Alimentação Elétrica	85~265VAC ou 12~24VDC
Grau de Proteção	IP65 / IP67
Temperatura no Sensor	-70 a 160°C, -200 a 60°C, -40 a 300°C
Temperatura no Transmissor	-30 a 60°C, -40 a 60°C
Material do Sensor	Aço inox 316L
Conexão ao Processo	DN40 Flange / Clamp / SMS
Saída / Comunicação	RS485, Pulse, 4-20mA & HART
Área Classificada (EX)	Ex II 2G Ex db IIC T6...T1 Gb
Garantia	2 anos
Certificação	CE, ATEX
Peso Líquido	49kgs

### Aviso:

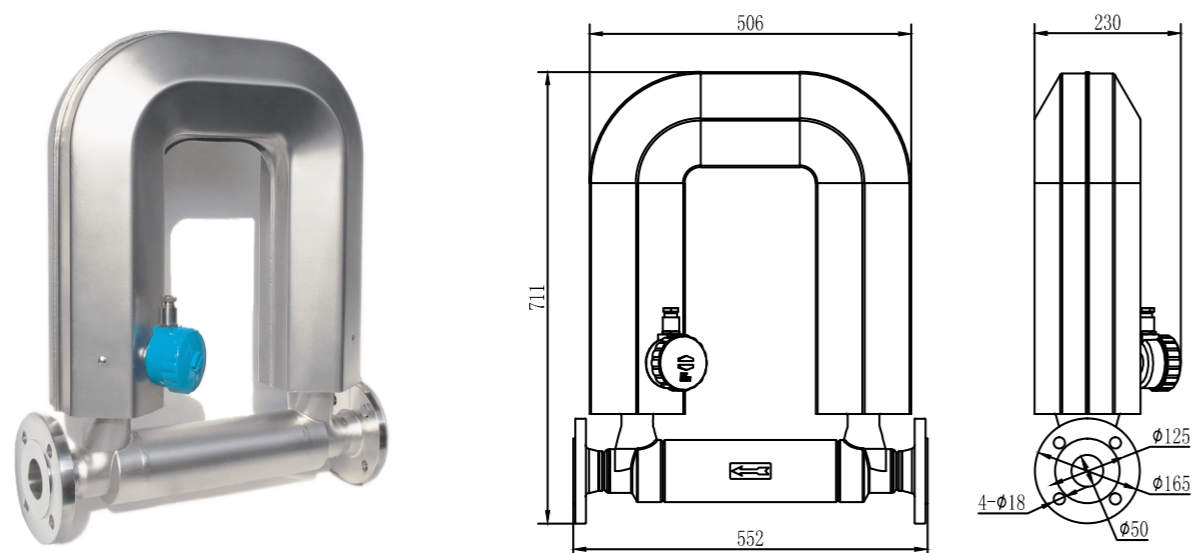
Os parâmetros acima são para os nossos modelos padrão.  
Por favor contate a nossa equipe comercial caso exista algum requisito especial.



## Medidor de Vazão Mássica CG-50

Modelo	CG-50
Diâmetro Nominal	50mm
Vazão Máxima	60000kg/h
Precisão p/ Líquidos	±0.1% , ±0.15% , ±0.2% , ±0.5%
Precisão da Temperatura	±1°C ±0.5% de leitura
Precisão da Densidade	±0.002g/cm <sup>3</sup>
Estabilidade de Zero	2.38kg/h
Repetibilidade	0.05% , 0.075% , 0.1% , 0.25%
Pressão Máxima	4MPa
Alimentação Elétrica	85~265VAC ou 12~24VDC
Grau de Proteção	IP65 / IP67
Temperatura no Sensor	-70 a 160°C , -200 a 60°C , -40 a 300°C
Temperatura no Transmissor	-30 a 60°C , -40 a 60°C
Material do Sensor	Aço inox 316L
Conexão ao Processo	DN50 Flange / Clamp / SMS
Saída / Comunicação	RS485, Pulse, 4-20mA & HART
Área Classificada (EX)	Ex II 2G Ex db IIC T6...T1 Gb
Garantia	2 anos
Certificação	CE, ATEX
Peso Líquido	65kgs

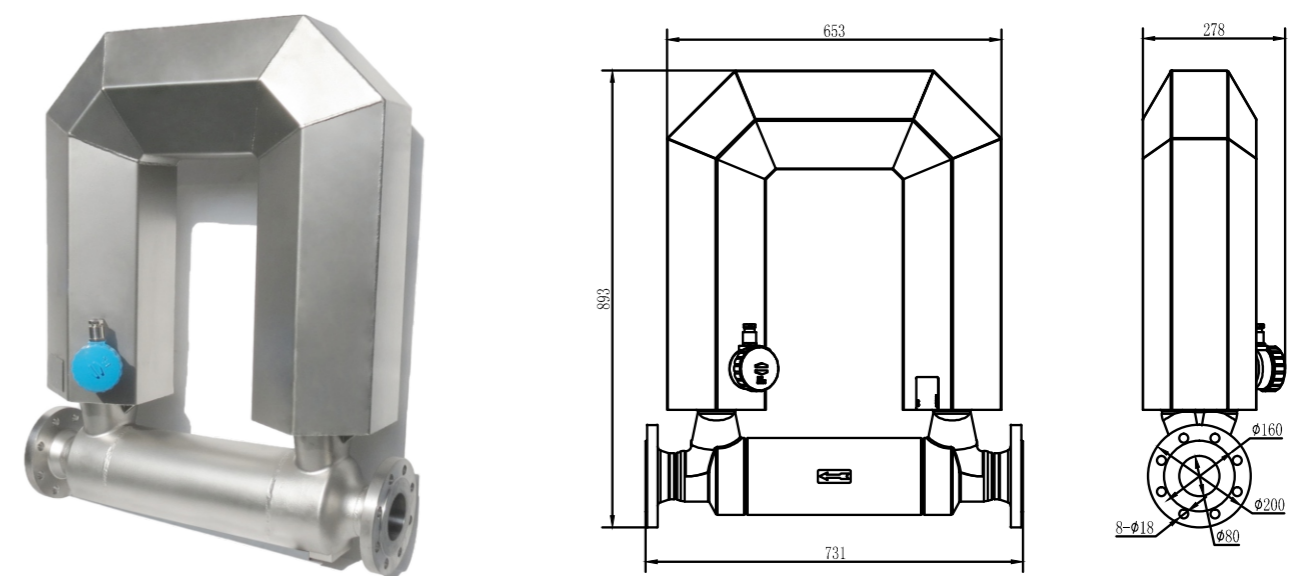
**Aviso:**  
Os parâmetros acima são para os nossos modelos padrão.  
Por favor contate a nossa equipe comercial caso exista algum requisito especial.



## Medidor de Vazão Mássica CG-80

Modelo	CG-80
Diâmetro Nominal	80mm
Vazão Máxima	180000kg/h
Precisão p/ Líquidos	±0.1% , ±0.15% , ±0.2% , ±0.5%
Precisão da Temperatura	±1°C ±0.5% de leitura
Precisão da Densidade	±0.002g/cm <sup>3</sup>
Estabilidade de Zero	7.05kg/h
Repetibilidade	0.05% , 0.075% , 0.1% , 0.25%
Pressão Máxima	4MPa
Alimentação Elétrica	85~265VAC ou 12~24VDC
Grau de Proteção	IP65 / IP67
Temperatura no Sensor	-70 a 160°C , -200 a 60°C , -40 a 300°C
Temperatura no Transmissor	-30 a 60°C , -40 a 60°C
Material do Sensor	Aço inox 316L
Conexão ao Processo	DN80 Flange / Clamp / SMS
Saída / Comunicação	RS485, Pulse, 4-20mA & HART
Área Classificada (EX)	Ex II 2G Ex db IIC T6...T1 Gb
Garantia	2 anos
Certificação	CE, ATEX
Peso Líquido	111kgs

**Aviso:**  
Os parâmetros acima são para os nossos modelos padrão.  
Por favor contate a nossa equipe comercial caso exista algum requisito especial.

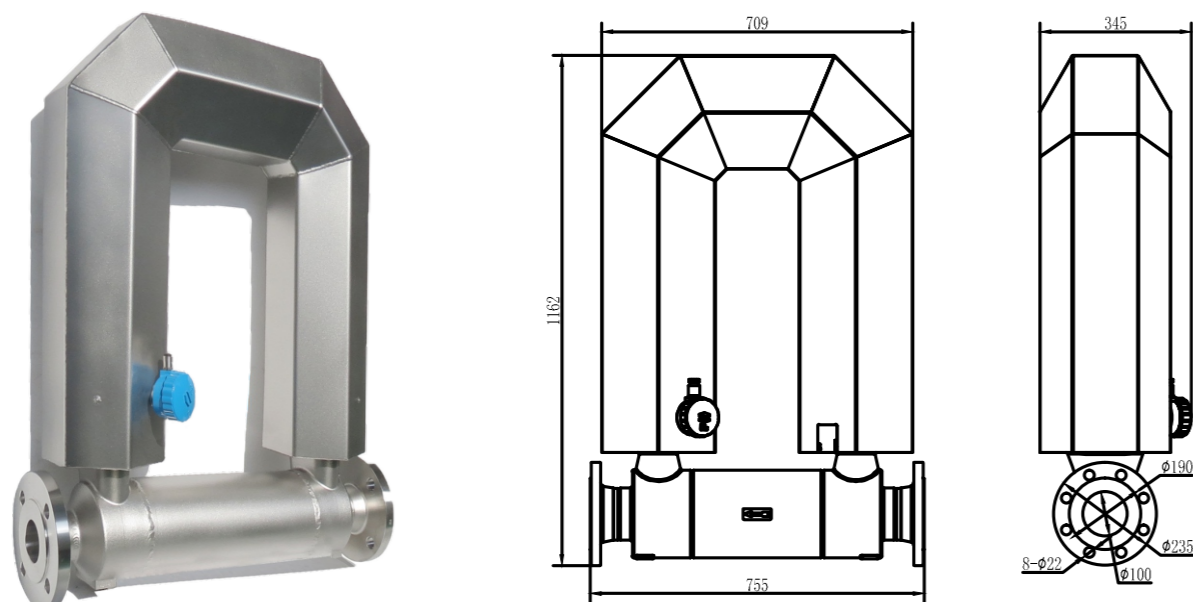




## Medidor de Vazão Mássica CG-100

Modelo	CG-100
Diâmetro Nominal	100mm
Vazão Máxima	260000kg/h
Precisão p/ Líquidos	±0.1% , ±0.15% , ±0.2% , ±0.5%
Precisão da Temperatura	±1°C ±0.5% de leitura
Precisão da Densidade	±0.002g/cm <sup>3</sup>
Estabilidade de Zero	12kg/h
Repetibilidade	0.05% , 0.075% , 0.1% , 0.25%
Pressão Máxima	4MPa
Alimentação Elétrica	85~265VAC ou 12~24VDC
Grau de Proteção	IP65 / IP67
Temperatura no Sensor	-70 a 160°C, -200 a 60°C, -40 a 300°C
Temperatura no Transmissor	-30 a 60°C, -40 a 60°C
Material do Sensor	Aço inox 316L
Conexão ao Processo	DN100 Flange / Clamp / SMS
Saída / Comunicação	RS485, Pulse, 4-20mA & HART
Área Classificada (EX)	Ex II 2G Ex db IIC T6...T1 Gb
Garantia	2 anos
Certificação	CE, ATEX
Peso Líquido	161kgs

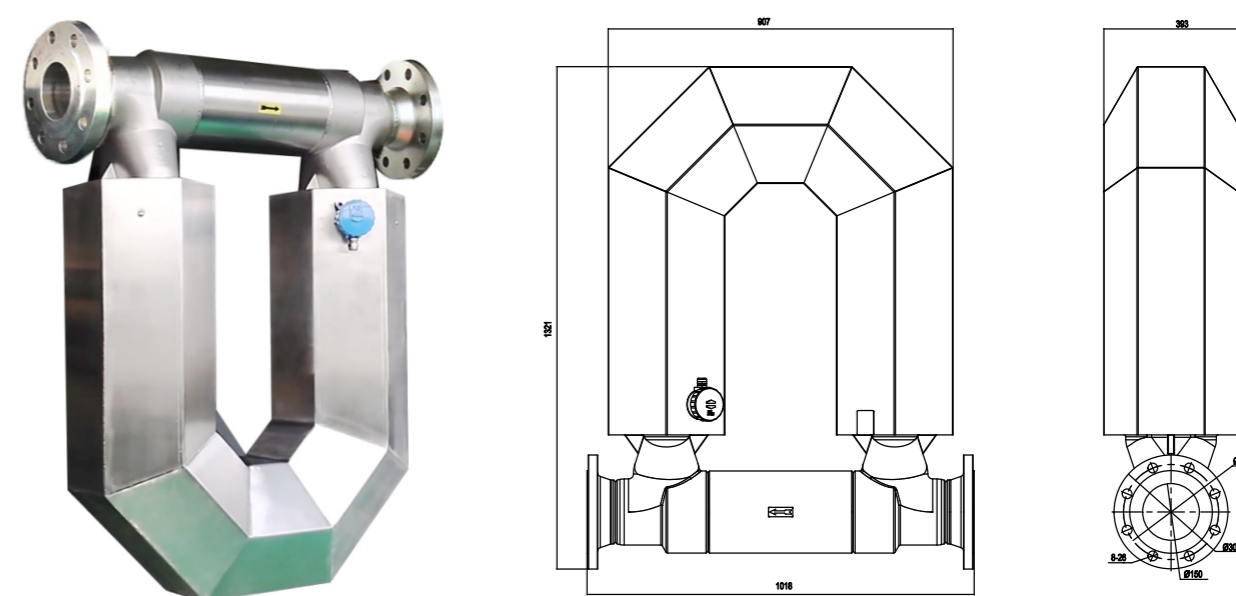
**Aviso:**  
Os parâmetros acima são para os nossos modelos padrão.  
Por favor contate a nossa equipe comercial caso exista algum requisito especial.



## Medidor de Vazão Mássica CG-150

Modelo	CG-150
Diâmetro Nominal	150mm
Vazão Máxima	480000kg/h
Precisão p/ Líquidos	±0.1% , ±0.15% , ±0.2% , ±0.5%
Precisão da Temperatura	±1°C ±0.5% de leitura
Precisão da Densidade	±0.002g/cm <sup>3</sup>
Estabilidade de Zero	50kg/h
Repetibilidade	0.05% , 0.075% , 0.1% , 0.25%
Pressão Máxima	4MPa
Alimentação Elétrica	85~265VAC ou 12~24VDC
Grau de Proteção	IP65 / IP67
Temperatura no Sensor	-70 a 160°C, -200 a 60°C, -40 a 300°C
Temperatura no Transmissor	-30 a 60°C, -40 a 60°C
Material do Sensor	Aço inox 316L
Conexão ao Processo	DN150 Flange / Clamp / SMS
Saída / Comunicação	RS485, Pulse, 4-20mA & HART
Área Classificada (EX)	Ex II 2G Ex db IIC T6...T1 Gb
Garantia	2 anos
Certificação	CE, ATEX
Peso Líquido	272kgs

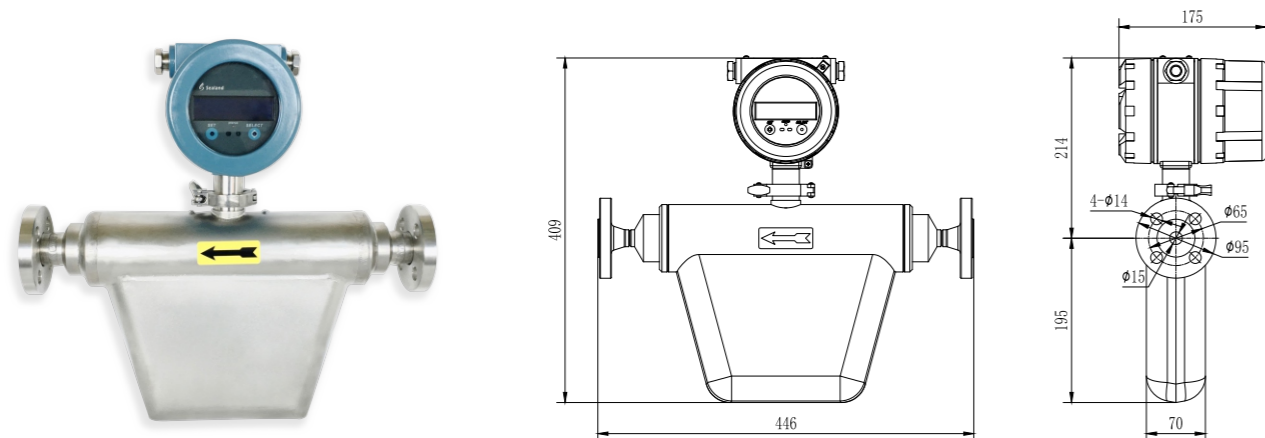
**Aviso:**  
Os parâmetros acima são para os nossos modelos padrão.  
Por favor contate a nossa equipe comercial caso exista algum requisito especial.



## Medidor de Vazão Mássica MS-15

Modelo	MS-15
Diâmetro Nominal	15mm
Vazão Máxima	3000 kg/h
Precisão p/ Líquidos	±0.15%, ±0.2%, ±0.3%, ±0.5%
Precisão da Temperatura	±1°C ±0.5% de leitura
Precisão da Densidade	±0.002g/cm <sup>3</sup>
Estabilidade de Zero	0.12kg/h
Repetibilidade	0.075%, 0.1%, 0.15%, 0.25%
Pressão Máxima	4MPa
Alimentação Elétrica	85~265VAC ou 12~24VDC
Grau de Proteção	IP65 / IP67
Temperatura no Sensor	-70 a 160°C, -200 a 60°C, -40 a 300°C
Temperatura no Transmissor	-30 a 60°C, -40 a 60°C
Material do Sensor	Aço inox 316L/Hastelloy C
Conexão ao Processo	DN15 Flange / Clamp / SMS
Saída / Comunicação	RS485, Pulse, 4-20mA & HART
Área Classificada (EX)	⊕ II 2G Ex db IIC T6...T1 Gb
Garantia	2 anos
Peso Líquido	16kgs

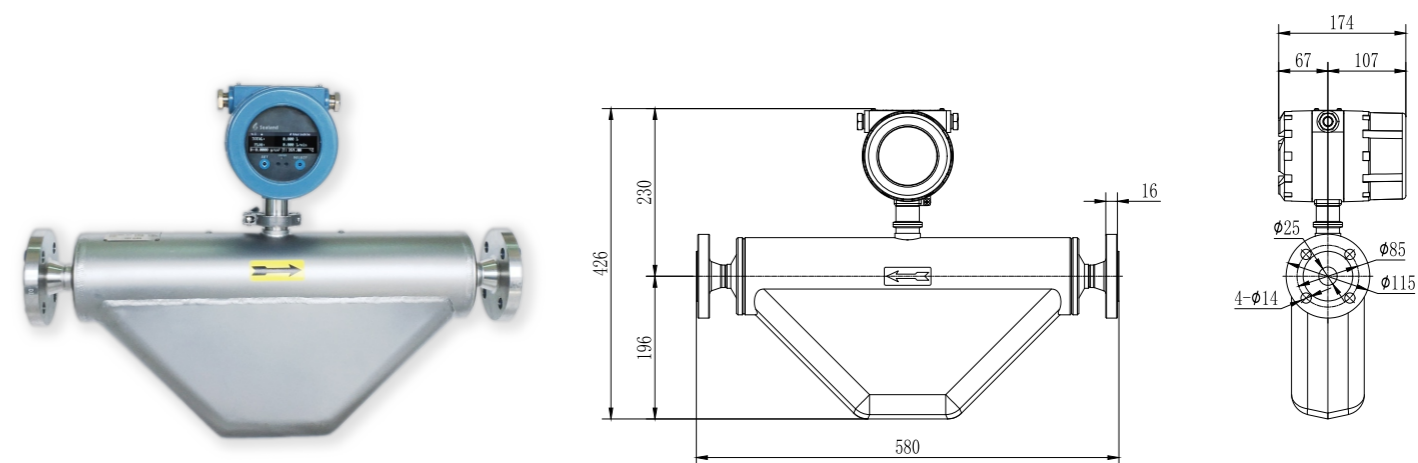
**Aviso:**  
Os parâmetros acima são para os nossos modelos padrão.  
Por favor contate a nossa equipe comercial caso exista algum requisito especial.



## Medidor de Vazão Mássica MS-25

Modelo	MS-25
Diâmetro Nominal	25mm
Vazão Máxima	12000 kg/h
Precisão p/ Líquidos	±0.2%, ±0.3%, ±0.5%
Precisão da Temperatura	±1°C ±0.5% de leitura
Precisão da Densidade	±0.002g/cm <sup>3</sup>
Estabilidade de Zero	0.93kg/h
Repetibilidade	0.1%, 0.15%, 0.25%
Pressão Máxima	4MPa
Alimentação Elétrica	85~265VAC ou 12~24VDC
Grau de Proteção	IP65 / IP67
Temperatura no Sensor	-70 a 160°C, -200 a 60°C, -40 a 300°C
Temperatura no Transmissor	-30 a 60°C, -40 a 60°C
Material do Sensor	Aço inox 316L/Hastelloy C
Conexão ao Processo	DN25 Flange / Clamp / SMS
Saída / Comunicação	RS485, Pulse, 4-20mA & HART
Área Classificada (EX)	⊕ II 2G Ex db IIC T6...T1 Gb
Garantia	2 anos
Peso Líquido	22.5kgs

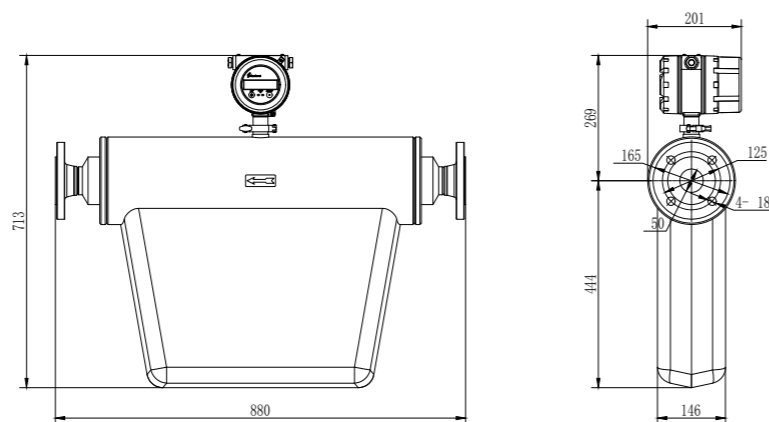
**Aviso:**  
Os parâmetros acima são para os nossos modelos padrão.  
Por favor contate a nossa equipe comercial caso exista algum requisito especial.



## Medidor de Vazão Mássica MS-50

Modelo	MS-50
Diâmetro Nominal	50mm
Vazão Máxima	60000 kg/h
Precisão $\rho$ / Líquidos	$\pm 0.15\%$ , $\pm 0.2\%$ , $\pm 0.3\%$ , $\pm 0.5\%$
Precisão da Temperatura	$\pm 1^\circ\text{C} \pm 0.5\%$ de leitura
Precisão da Densidade	$\pm 0.002\text{g/cm}^3$
Estabilidade de Zero	2.38kg/h
Repetibilidade	0.075%, 0.1%, 0.15%, 0.25%
Pressão Máxima	4MPa
Alimentação Elétrica	85~265VAC ou 12~24VDC
Grau de Proteção	IP65 / IP67
Temperatura no Sensor	-70 a 160°C, -200 a 60°C, -40 a 300°C
Temperatura no Transmissor	-30 a 60°C, -40 a 60°C
Material do Sensor	Aço inox 316L/Hastelloy C
Conexão ao Processo	DN50 Flange / Clamp / SMS
Saída / Comunicação	RS485, Pulse, 4-20mA & HART
Área Classificada (EX)	II 2G Ex db IIC T6...T1 Gb
Garantia	2 anos
Peso Líquido	107kgs

**Aviso:**  
Os parâmetros acima são para os nossos modelos padrão.  
Por favor contate a nossa equipe comercial caso exista algum requisito especial.



## Controlador de Batelada

Modelo	SL-B
Alimentação Elétrica	24VDC ou 220VAC
Saída	Sinal da válvula, sinal do relé da bomba
Temperatura do Transmissor	-40 a 70°C
Peso Líquido	19.2kgs
Área Classificada (EX)	Ex d e ib IIB T4 Gb



## Transmissor F231

### Especificações

Temperatura no Transmissor	-30°C a 60°C
Umidade Relativa	$\leq 95\%$ , sem condensação
Pressão atmosférica	86~106 kPa
Alimentação Elétrica	AC 85~265V ou DC 12~24V
Porta de Comunicação	Rs485 / Pulso
Sinal de Saída	4 a 20 mA
Protocolo de Comunicação	HART
Área Classificada (EX)	II 2G Ex db [ib] IIC T6...T1 Gb





## Aplicações Típicas

O medidor de vazão mássica pode ser aplicado nas seguintes indústria:.

- ▶ Energia Alternativa
- ▶ Petróleo
- ▶ Óleo & Gás
- ▶ Química
- ▶ Alimentos & Bebidas
- ▶ Energia Industrial
- ▶ Industria Naval
- ▶ Energia
- ▶ Celulose & Papel
- ▶ Refinação
- ▶ Outros

## Variáveis Controladas

- ▶ Vazão
- ▶ Densidade
- ▶ Temperatura
- ▶ °Brix,
- ▶ °GL
- ▶ °INPM
- ▶ Etc.

## Certificações

Ex-proof



IECEX



ATEX



CE



SIL



ISO 14001:2015



ISO 9001:2015



ISO 45001:2018

