

SOLUÇÕES EM VÁLVULAS DE CONTROLE

A **Enginstrel Engematic** em parceria com a **Oden Control** fornece soluções para as válvulas de controle de **OEM** e **usuários finais**. Isso inclui atuadores elétricos, kits de montagem e instalação adequada para a maioria das válvulas e outros equipamentos de processamento disponíveis no mercado.

Serviços:

- Entrega de atuadores e kits de montagem
- Montagem e teste na válvula
- Instalação e teste no local
- Troca do atuador na válvula existente
- Contratos de serviço e manutenção
- Treinamento



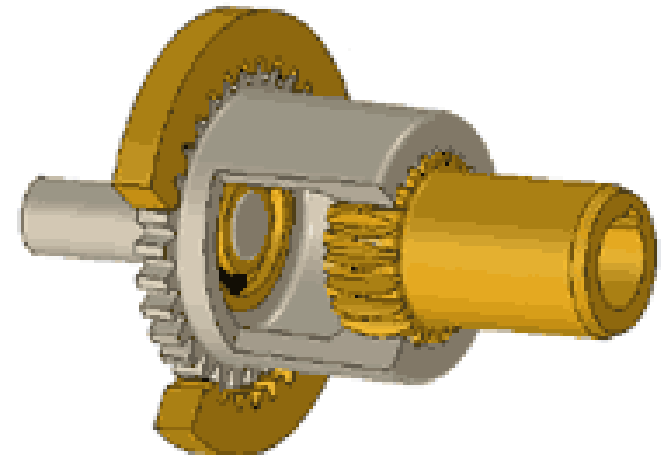
EXEMPLO DE INSTALAÇÕES:



ENGRENAGENS INDUSTRIAIS

A **Enginstrel Engematic** em parceria com a **Oden Control AB** é fornecedora de soluções inovadoras de engrenagens de redução para uma variedade de indústrias e aplicações. Estas inovações estão protegidas por patente em todos os principais países, assim como no Brasil.

O princípio da engrenagem Oden é usado em aplicações que exigem altos índices de redução com perfeita precisão e confiabilidade, como atuadores rotativos / lineares, robótica, instrumentos eletrônicos de alto desempenho e aplicações industriais de alto torque.



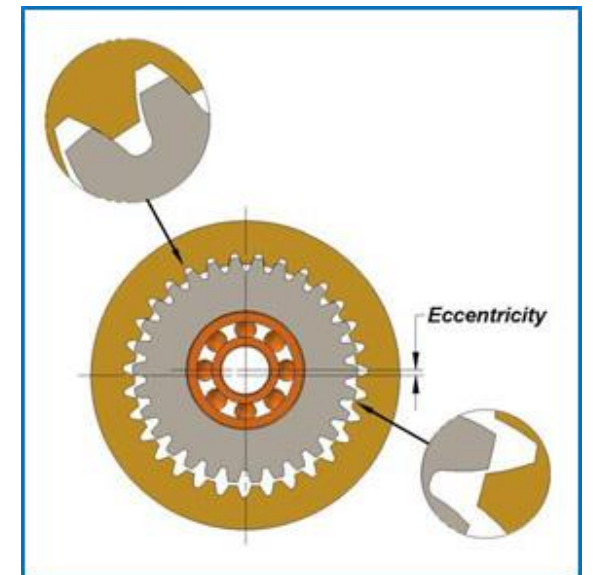
ENGRENAGENS *ODEN*

A engrenagem *Oden* é uma engrenagem de redução, uma técnica original, que compreende de apenas duas engrenagens e um excêntrico. Esta técnica só pode ser concebida por sistemas de CAD modernos, mas é fabricada em máquina de corte de engrenagens normal ou por molde de plástico.

Este princípio de engrenagem é usado em aplicações que exigem altos índices de redução com perfeita precisão e confiabilidade, como em atuadores rotativos / lineares, robótica, instrumentos eletrônicos de alto desempenho e aplicações industriais de alto torque. A engrenagem *Oden* é coberta por patentes em todo o mundo, inclusive no Brasil.

Característica da engrenagem de Oden:

- Redução de alta velocidade (até 250: 1 em uma etapa);
- Alta eficiência de engrenagens com pequena folga (> 90%);
- Leve;
- Compatibilidade em um projeto robusto;
- Adequado para ambientes exigentes;
- Resistência ao choque e excelente rigidez;
- Operação muito silenciosa;
- Sem manutenção;
- Pode ser invertido e usado como caixa de velocidade.



ENGRENAGENS EXTERNA

Nossos novos **atuadores da série V** são muito robustos, até 850 Nm. Mas se for necessário forças mais elevadas, podemos entregar nossos atuadores com engrenagens externas, por exemplo, **Auma e Sumitomo**. As engrenagens Sumitomo são muito silenciosas, compactas e com alta precisão. O mercado mundial de engrenagens silenciosas e confiáveis com tamanho pequeno é enorme. Os **dampers** (amortecedores), as válvulas grandes válvulas tipo esfera e calota, exigem engrenagens de confiança sem nenhuma folga.

Usamos também engrenagens Auma para diferentes aplicações. É fácil adaptar o atuador da **série V** nas flanges com norma ISO. Muitos clientes preferem montar nossos atuadores para a válvula já existente. Nossos atuadores pequenos são levers e tamanho reduzido, facilitam a instalação. Podemos obter alta velocidade com nossos atuadores **VQ**. Mesmo quando adequados para controle de **On - Off**.

Você pode encontrar nossos atuadores com engrenagens externas, montados em **Dampers** de ar, segmentadas e válvulas borboleta.



PROGRAMAS

O Oden Valve Program, **OVP**, pode ser usado para alterar as configurações padrão de torque, velocidade, faixa de trabalho etc. No entanto, não é necessário para operar o atuador. Se os valores padrão são adequados para o seu aplicação, não é necessário usar o software. O software se comunica com os atuadores **Oden da série V**, usando o mini cabo USB / USB. Os atuadores da série P usam a interface RS-232. Se o seu computador está faltando uma porta serial, você precisa de um conversor padrão de RS232 para USB.

Os parâmetros do atuador podem ser facilmente alterados por qualquer um destes dois métodos:

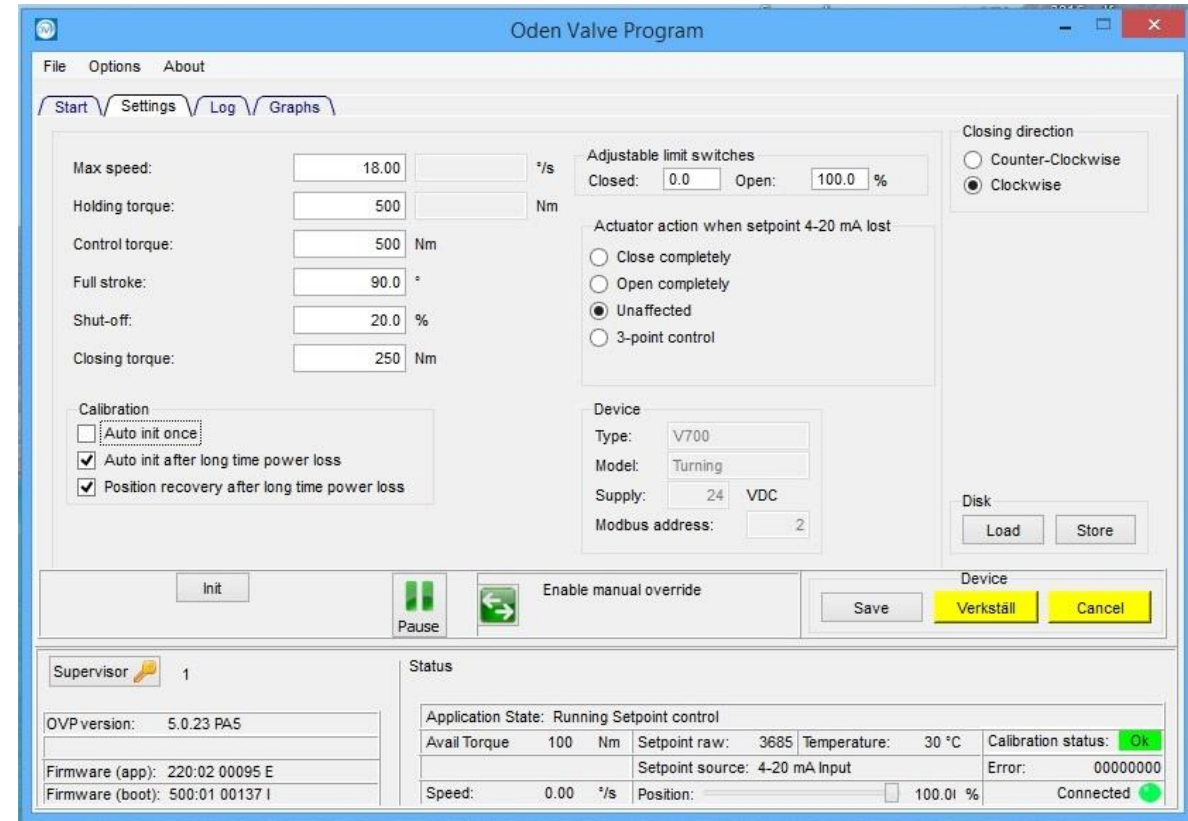
- fazer as mudanças interativamente no programa com o atuador conectado ao PC
- remotamente em um PC separado, salvando as alterações em um arquivo de dados e depois carregando-as no atuador quando ele estiver conectado ao PC

Exemplos de parâmetros ajustáveis em OVP:

- Sentido de fechamento da válvula
- Campo de trabalho
- Torque / Força
- Velocidade
- Aceleração
- Reação da válvula na perda do sinal de controle

VERSÕES de OVP

- -V30, V65, V180, V250, V400, V700, V30Q, V65Q, V30QL e V65QL OVP14 *, OVP17 * ou OVP23*
- - P50, P220, P500 Uso OVP 3.8
- - P30 com número de série 96xxxx - 99xxxx ou 00xxxx - 08xxxx Utilizar OVP 3.8
- - P30 com número de série 09xxxx ou superior Utilize OVP 4.1
- * A versão do programa depende da data de entrega. Consulte o certificado, pergunte ao seu fornecedor de atuadores Oden ou a Oden Control AB

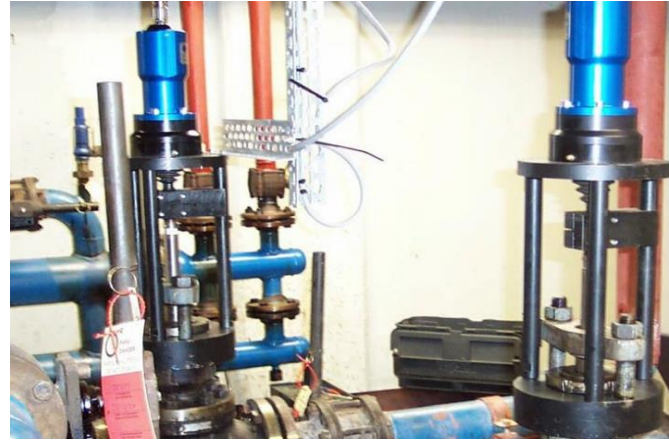


APLICAÇÕES EM GERAL:

CONTROLE DE VAPOR



CONTROLE DE PRESSÃO DE ÓLEO



CONTROLE DE VÁLVULA DIAFRAGMA



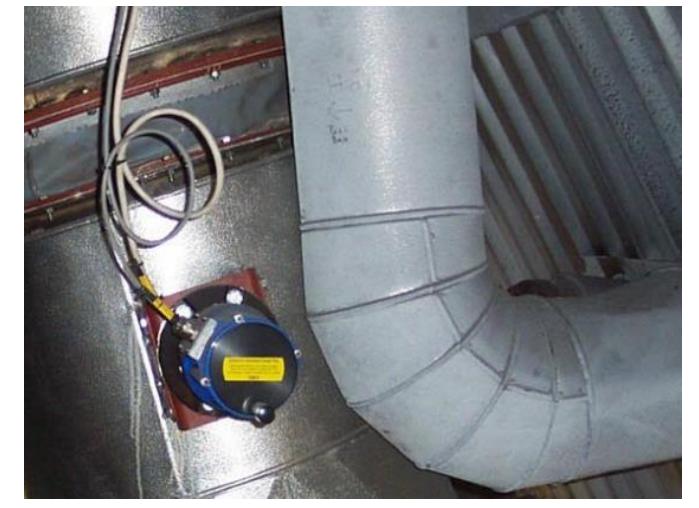
CONTROLE DE VÁLVULA DE ALÍVIO



CONTROLE DE AR



CONTROLE DE VAZÃO DE AR

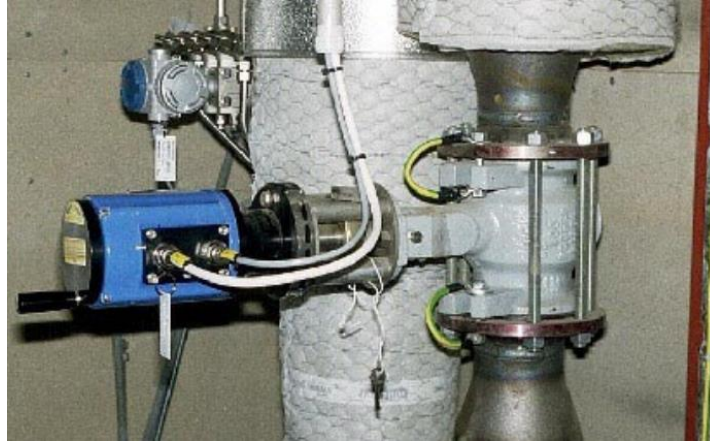


APLICAÇÕES EM GERAL:

CONTROLE DE VAZÃO DE ÁGUA



CONTROLE DE ÁGUA QUENTE



CONTROLE DE VAZÃO DA POLPA



CONTROLE DE VÁLVULA CHOKER



CONTROLE DE DAMPER



CONTROLE ROLOS DA MAQUINA



APLICAÇÕES EM GERAL:

CONTROLE DA TENSÃO DOS ROLOS



CONTROLE DA OSCILAÇÃO DO FELTRO



CONTROLE DE GRAMATURA



**CONTROLE DE AR DOS
RESERVATÓRIOS DE SEDIMENTOS**



CONTROLE DE GRAMATURA



HISTÓRIA DA ODEN

A **Oden Control AB** foi criada em 1996 por Gustav Rennerfelt, um inventor sueco, que desde 1980 fabrica caixas de engrenagens de aplicação especial. A ideia básica da Empresa era projetar e vender em caixas de engrenagens e produtos baseados no inovador sistema de engrenagens Oden . A partir desta técnica, a empresa começou a desenvolver uma gama de produtos de atuadores elétricos.

Conceito de negócio? Nosso conceito de negócio é desenvolver, produzir e vender produtos com base em nossas técnicas de artes exclusivas. Nós focalizamos em três campos principais do produto; **Atuadores elétricos, soluções completas de válvulas e engrenagens industriais.**

Os **atuadores elétricos** são usados para controlar válvulas, principalmente em indústrias orientadas a processos. Os produtos oferecem uma precisão extremamente elevada, são leves e fáceis de instalar. Cerca de 3.500 atuadores **Oden** estão instalados em todo o mundo. Desde 2005 também oferecemos soluções de válvulas completas, incluindo atuador e adaptador montado na válvula. Com base na demanda dos clientes, entregamos a função de válvula completa, montada e testada.

Oden Control AB também fornece soluções de engrenagens exclusivas para uma variedade de indústrias e aplicações. As soluções são baseadas na engrenagem de redução, engrenagem Oden ou engrenagem de fricção, engrenagem de Frej. Estas novas tecnologias de engrenagens, protegidas por várias patentes em todo o mundo.

Em 2012 começamos a desenvolver um novo modelo de atuador da **série V**. Antigos atuadores da série P eram antiquados e realmente não atendiam aos requisitos da indústria. Não tínhamos conexões padrão ISO para válvulas e poucas eram as possibilidades de conexão com novos sistemas de controle. Nós tínhamos somente 2 maneiras de controlar nossos atuadores, digitalmente e com sinal de controle 4-20mA. Hoje temos quase todos os sistemas necessários.

Os atuadores V-séries estão agora disponíveis e são testados em muitas usinas de energia, fábricas de papel, hidráulica e outras indústrias em todo o mundo. Novos atuadores da **série V** são conhecidos por **alta precisão e força**. Os atuadores da **série V** são bem conhecidos nas fábricas de papel e celulose. Nossos **atuadores de gramatura** com válvulas especiais como **Somas, Naf, Ramén, Metso e Högfors** é um grande produto em nossa família de atuadores. "Own Control and Ownership" No início de 2000, a Oden Control tornou-se pública e as ações são negociadas no mercado de negociação Aktietorget na Suécia, com cerca de 400 acionistas. A Magnus Wik é presidente do conselho da Oden Control AB e Harri Porttila é o Diretor Executivo desde janeiro de 2014.

OBRIGADO!

Enginstrel Engematic Instrumentação Ltda | Rua Pilar do Sul, 63 | SOROCABA | SP | 18085-420

www.enginstrelengematic.com.br

Analítica | Coletor de Amostras | Consistência | Nível | Pressão | Válvulas de bloqueio | Medidor de Vazão

Laboratório de Calibração & Manutenção em Medidor de Vazão

“44 ANOS DE SUCESSO & SOLUÇÃO EM INSTRUMENTAÇÃO”