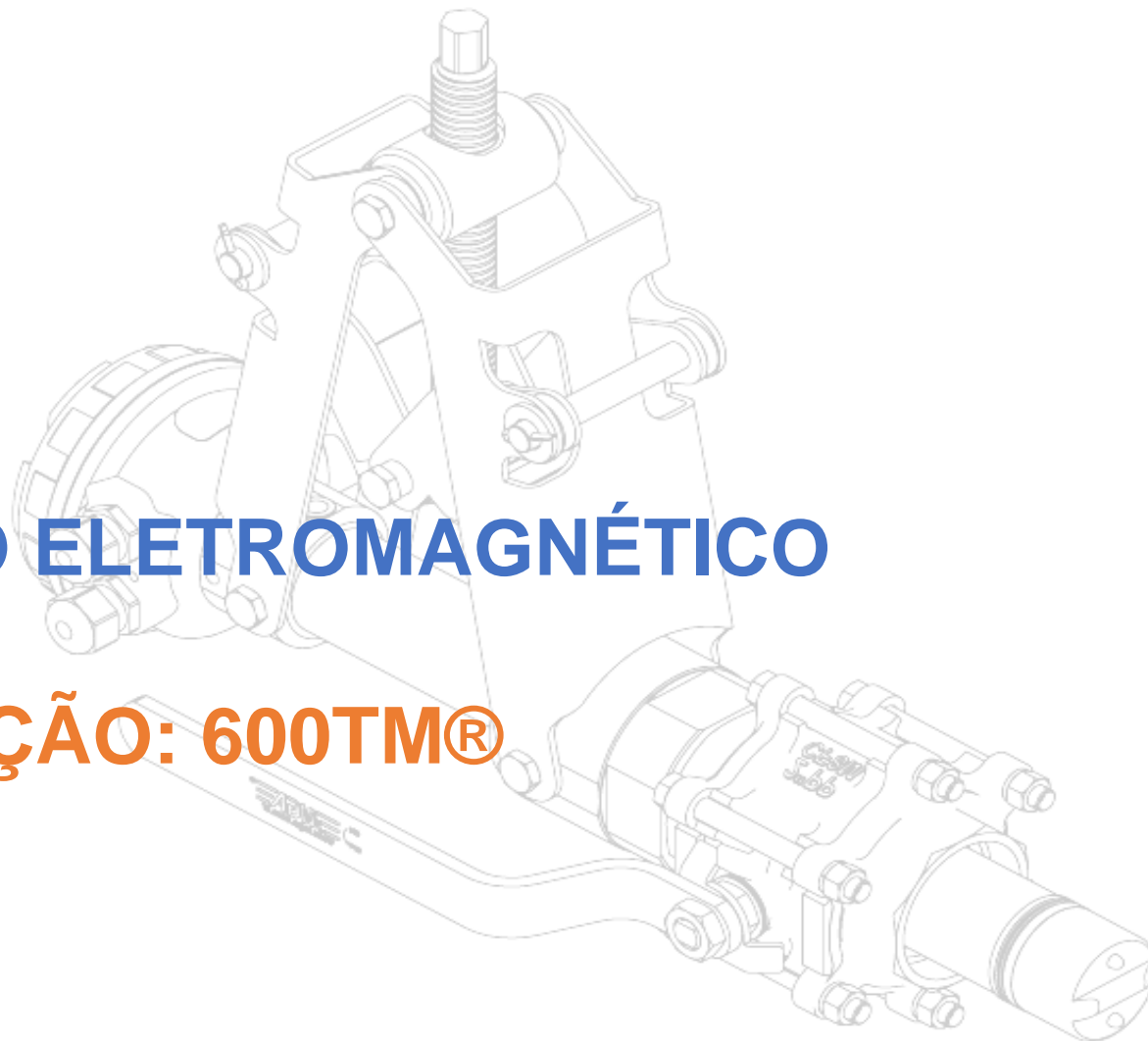




MEDIDOR DE VAZÃO ELETROMAGNÉTICO

POR INSERÇÃO: 600TM®



Apresentação do produto

MEDIDOR DE VAZÃO ELETROMAGNÉTICO

DADOS GERAIS

600TM®

- ✓ **Princípio de Medição:** Eletromagnético
- ✓ **Fabricante:** *ENGINSTREL ENGEMATIC*
- ✓ **Modelo:** 600TM
- ✓ **Material Construtivo do Corpo:** SS316L, Titânio, 254SMO
- ✓ **Material Construtivo do Revestimento:** Teflon PTFE, Teflon PFA
- ✓ **Material Construtivo dos Eletrodos:** SS316L, Titânio, Tântalo, etc.
- ✓ **Tipo de Instalação:** Inserção com 1/8xD para dentro da tubulação, considerando o diâmetro nominal da tubulação
- ✓ **Tipo de Conexão ao Processo:** Bocal de 2" roscado na válvula.

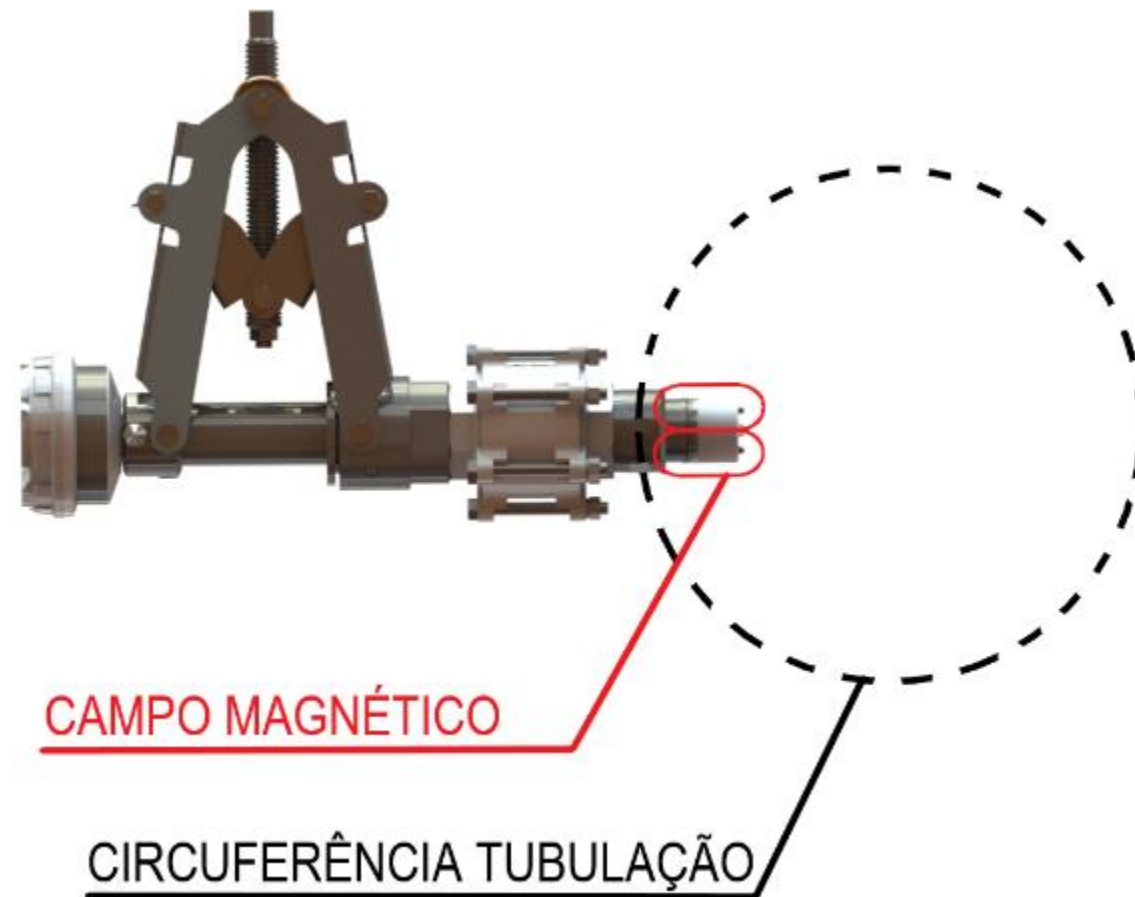
Possibilidade de Inserir e Sacar com carga na tubulação através da válvula de bloqueio 2" de passagem plena (PP).



MEDIDOR DE VAZÃO ELETROMAGNÉTICO

PRINCÍPIO DE FUNCIONAMENTO

600TM®

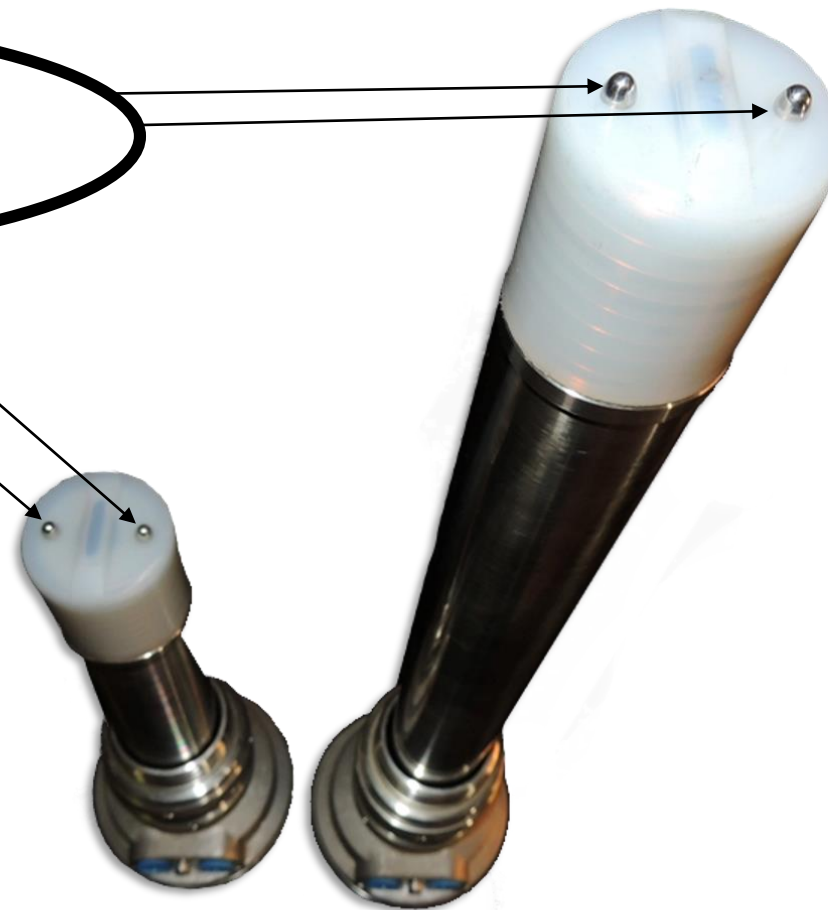


MEDIDOR DE VAZÃO ELETROMAGNÉTICO

PRINCÍPIO DE FUNCIONAMENTO

600TM®

Eletrodos de medição

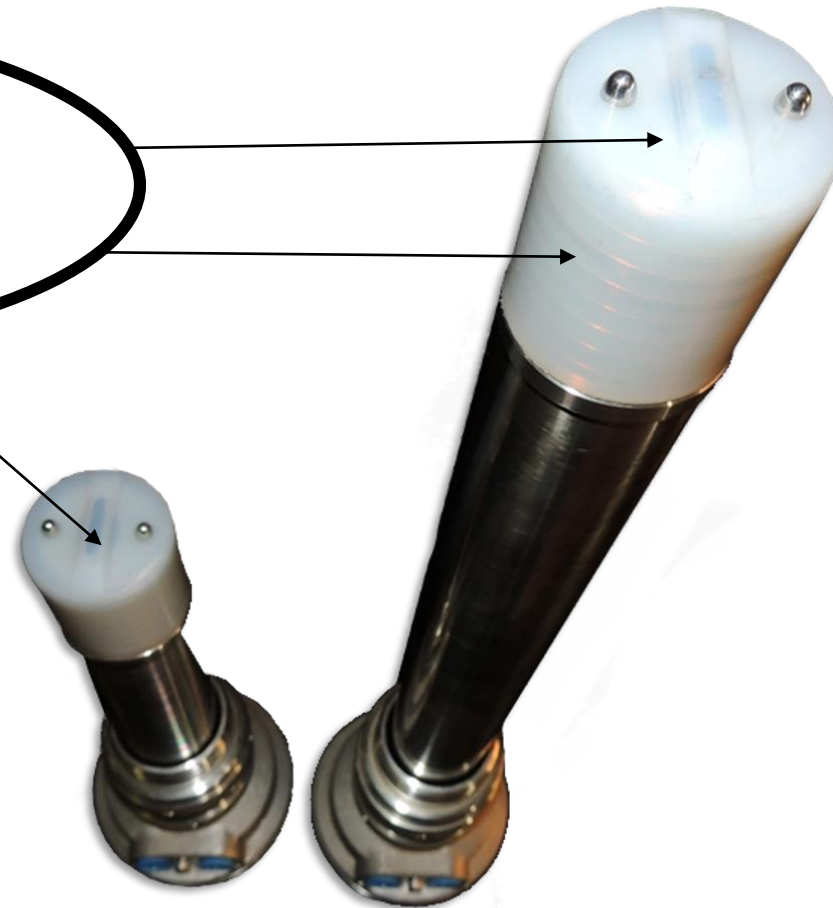


MEDIDOR DE VAZÃO ELETROMAGNÉTICO

MATERIAL DE REVESTIMENTO

600TM®

- Teflon PFA
- Teflon FEP
- Teflon PTFE

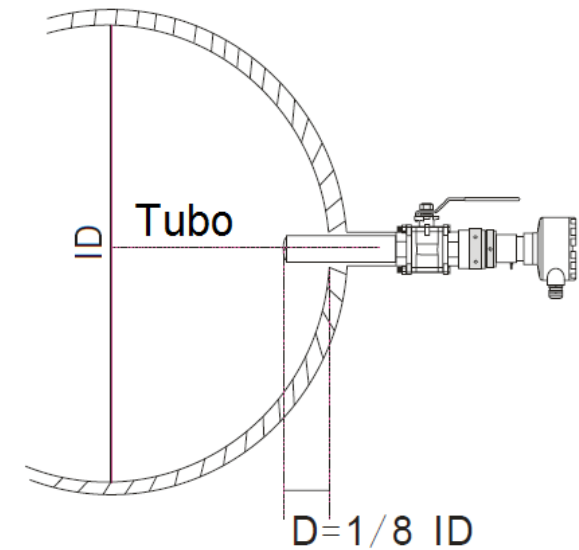
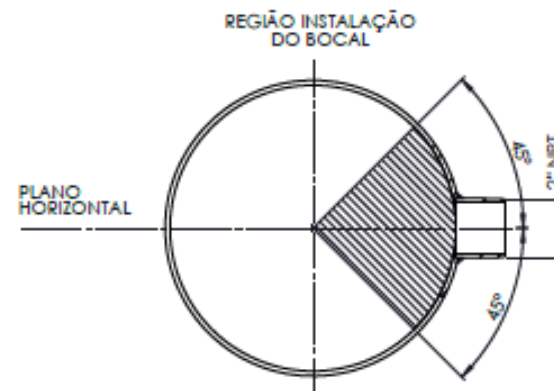
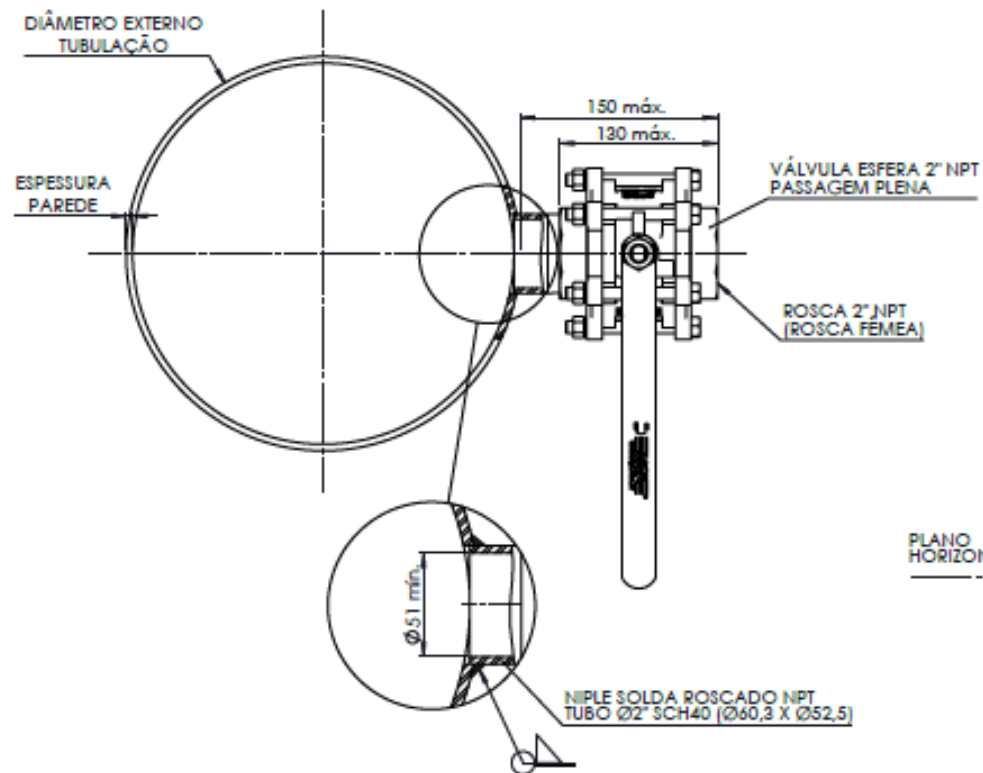


MEDIDOR DE VAZÃO ELETROMAGNÉTICO

TIPO DE MONTAGEM AO PROCESSO

600TM®

Com luva e válvula de bloqueio de passagem plena 2" para inserir ou sacar do processo com a bomba em operação.

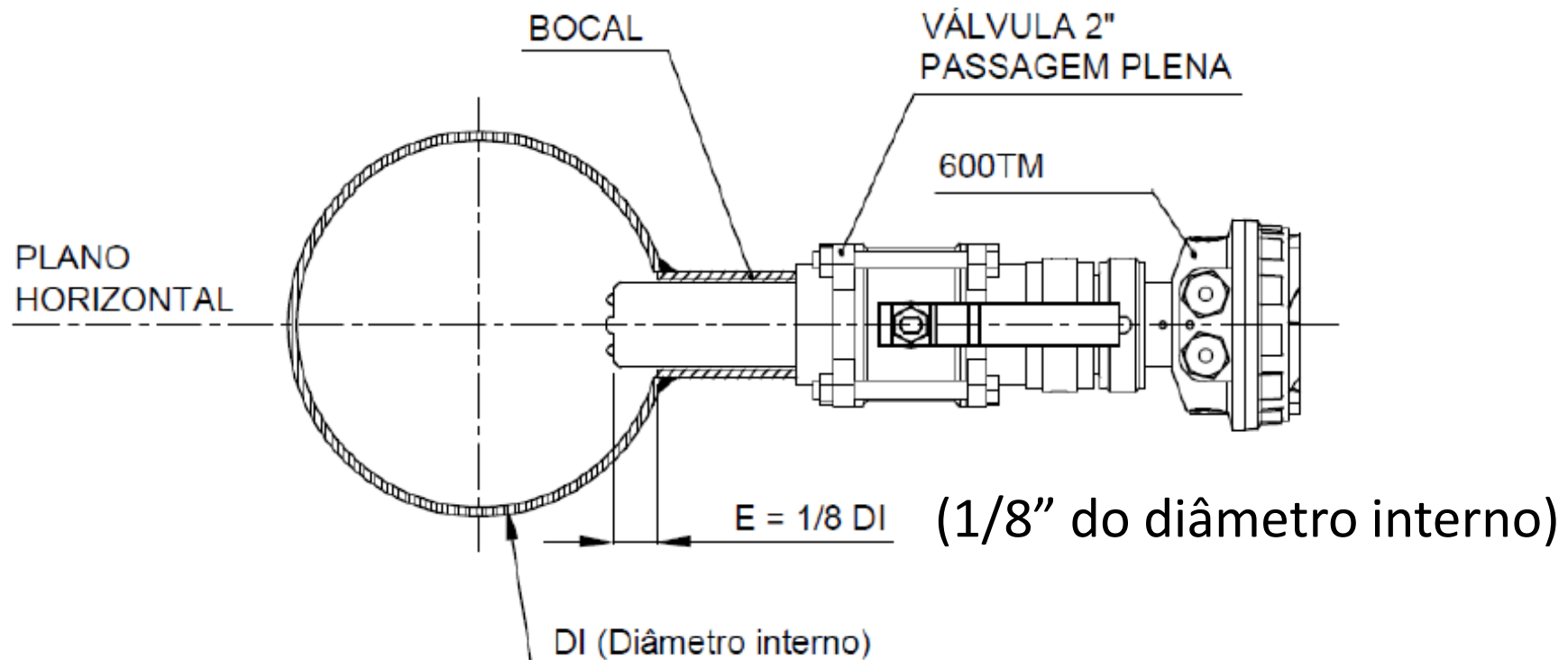


MEDIDOR DE VAZÃO ELETROMAGNÉTICO

POSIÇÃO DE INSTALAÇÃO

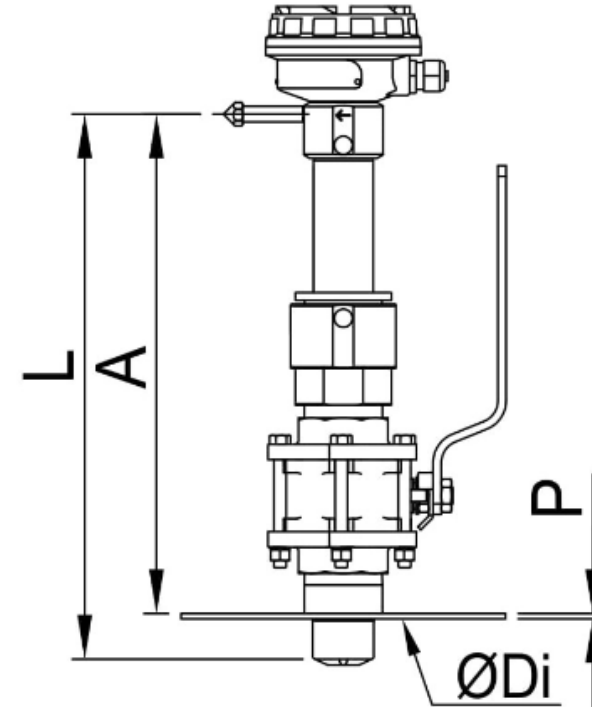
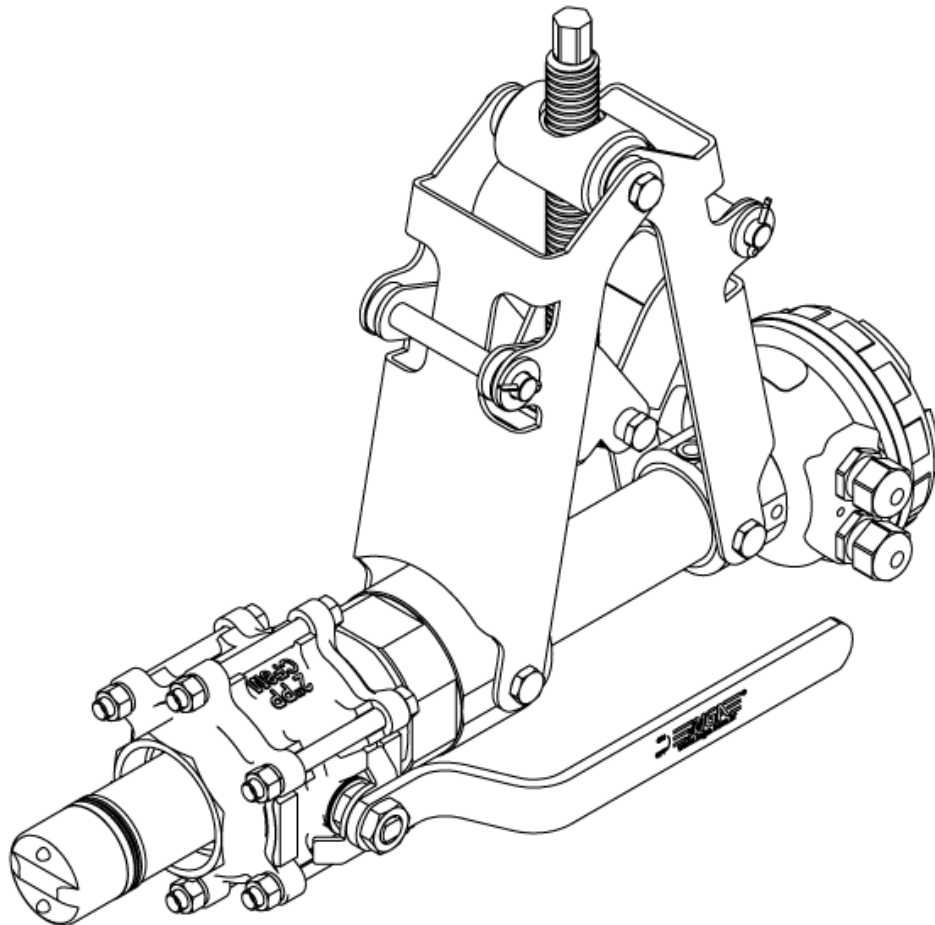
600TM®

Abaixo segue o desenho do 600TM montado ao processo, após o bocal soldado.



MEDIDOR DE VAZÃO ELETROMAGNÉTICO

CONJUNTO MONTADO



- L Comprimento 600TM (mm)
- P Espessura parede tubulação (mm)
- Di Diâmetro interno tubulação (mm)
- A Medida instalação (mm)

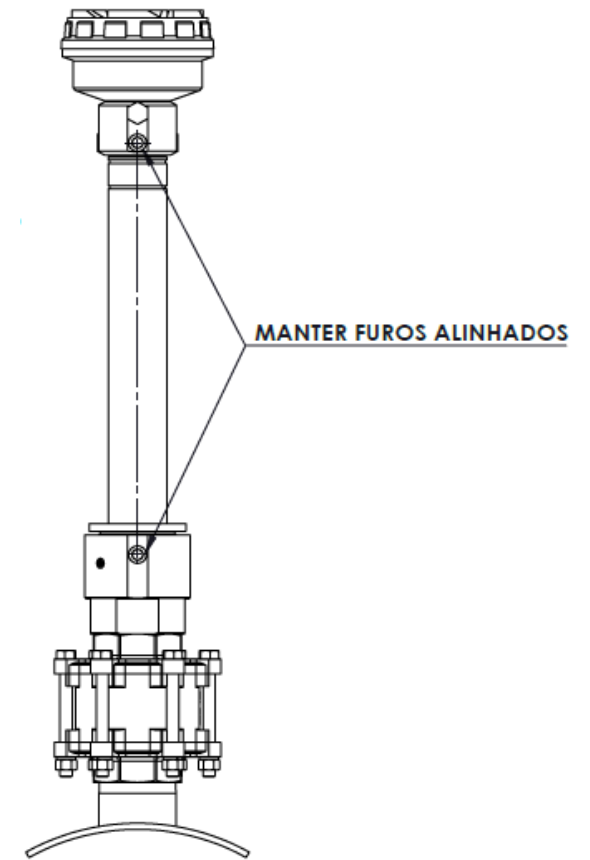
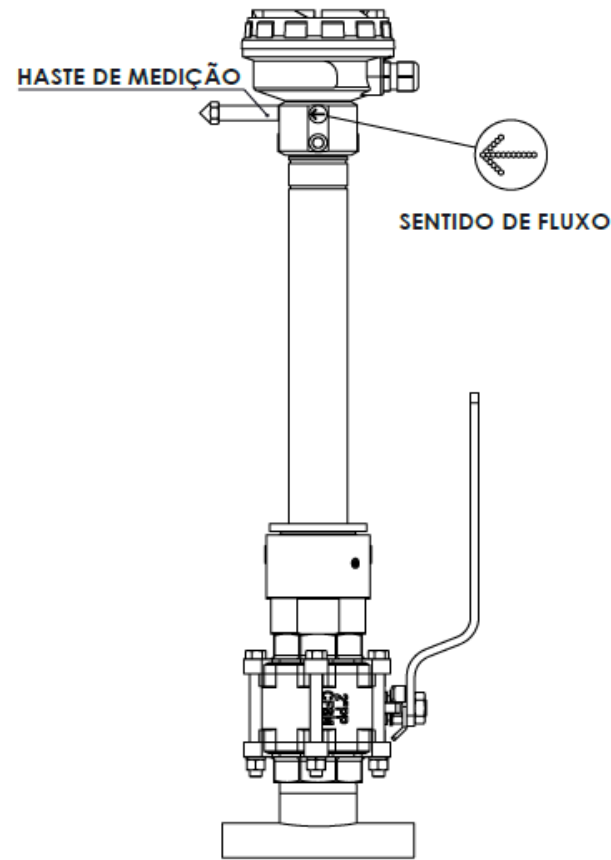
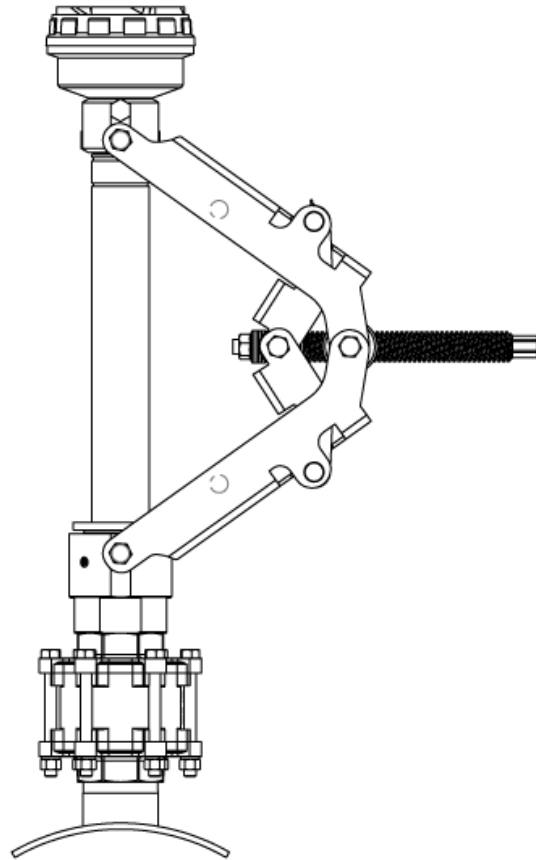
$$A = L - P - (Di * 0,125)$$

600TM®



MEDIDOR DE VAZÃO ELETROMAGNÉTICO

POSIÇÕES PARA INSTALAÇÃO E MEDIÇÃO DA VAZÃO



Observação: Garantir que os eletrodos de medição sempre estejam imersos no fluido.

600TM®



MEDIDOR DE VAZÃO ELETROMAGNÉTICO

BENEFÍCIOS

- Instalação direta na tubulação através de válvula de bloqueio passagem plena 2”;
- O medidor 600TM tem batente em aço inox no final do curso do sensor para evitar acidentes ao operador ao sacar o sensor com o processo em operação;
- Instalação e Remoção do processo sem paradas de processo, sem drenagem da linha para retirada do instrumento;
- Incerteza na medição: +/- 1% RD (vazão instantânea);
- Temperatura de processo até 180°C;
- Todas as parametrizações (zero offset, low cut off, damping, vazão instantânea, vazão totalizada, alarmes de manutenção, similares a um tubo tradicional tipo carretel ou wafer;
- Medição em fluídos limpos ou com concentração de sólidos no mesmo sensor;
- Usado como referencia para a **calibração dos medidores tipo carretel** ou substituição do medidor carretel tradicional, para o envio á manutenção externa;
- Prazo de entrega: 2 a 3 semanas;
- Fornecimento com certificado **RBC Inmetro** (opcional).
- Garantia: 24 meses (2 anos) desde que respeitado todos os cuidados mencionados no manual de instruções.

600TM®



MEDIDOR DE VAZÃO ELETROMAGNÉTICO

SENSOR COM EXTRATOR

600TM®

Montagem horizontal:

**PERMITIDO, PORÉM EVITAR QUANDO HOUVER
POSSIBILIDADES DE BOLHAS DE AR**

IDEAL

BOM

45°

**PERMITIDO, PORÉM EVITAR QUANDO
HOUVER ACÚMULO DE SÓLIDOS**



MEDIDOR DE VAZÃO ELETROMAGNÉTICO

SENSOR COM EXTRATOR

600TM®

*Permite inserir e sacar com
o fluído em movimento.*



MEDIDOR DE VAZÃO ELETROMAGNÉTICO

TIPO INSERÇÃO

600TM®

- Rápida Instalação, através de válvula de 2" passagem plena;
- Precisão de 0,5% a 1,0% em função da velocidade;
- Excelente custo x benefício para tubulações a partir de 8" (DN200);
- Utilização dos Conversores de Vazão da Linha Enginstrel Engematic.



MEDIDOR DE VAZÃO ELETROMAGNÉTICO

INSTALAÇÃO EM GERAL

600TM®



- Medidor utilizado para comparar o medidor tradicional tipo carretel



- Medição de água industrial

MEDIDOR DE VAZÃO 600TM®

VANTAGENS EM RELAÇÃO AOS DEMAIS MEDIDORES

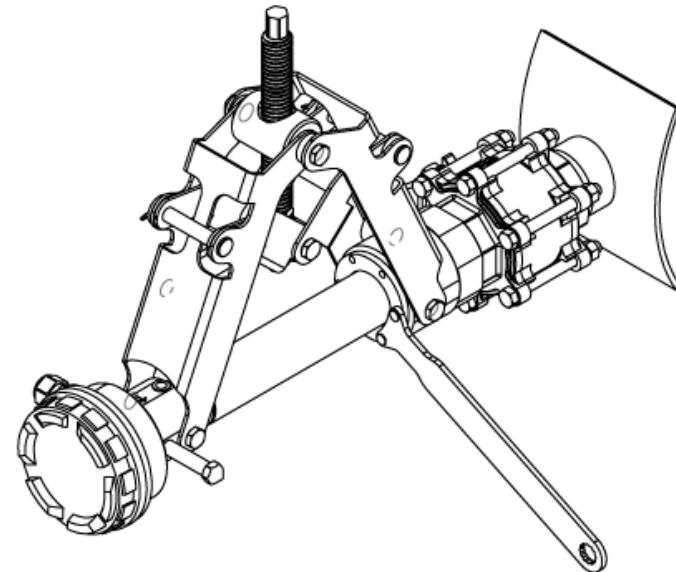
- ✓ Menor custo financeiro;
- ✓ Menor custo de instalação (não há necessidade de uso de empilhadeiras / guindastes / etc);
- ✓ Fácil instalação (furação de apenas uma luva de 2");
- ✓ Pode ser inserido ou extraído do processo com o fluido e pressão da linha em condições reais de trabalho;
- ✓ Menor custo de transporte;
- ✓ Baixo custo em futura manutenção
- ✓ Pode ser utilizado como padrão de calibração dos demais medidores da planta ou projeto, podendo ser incluído a opção **Certificação RBC**.
- ✓ Pode substituir o modelo tradicional de carretel em uma emergência.
- ✓ Um único sensor pode ser o reserva do estoque para bitolas de 3" a 56".
- ✓ Não é descartável, tem manutenção, com baixo custo quando necessário.
- ✓ Garantia de **2 anos**.



MEDIDOR DE VAZÃO 600TM

SISTEMA DE INSERÇÃO E EXTRAÇÃO DO PROCESSO

- **Acessório:** extrator, para tubulações com pressão de até 20 kgf/cm²;
- Segurança total ao operador;
- Acessório robusto e patenteado;
- Utilizado para auxiliar a inserção e extração do processo;
- Facilidade de averiguação dos medidores tradicionais tipo wafer ou flangeado.



CONVERSOR ELETRÔNICO DE VAZÃO

MODELO 583A / 583TM

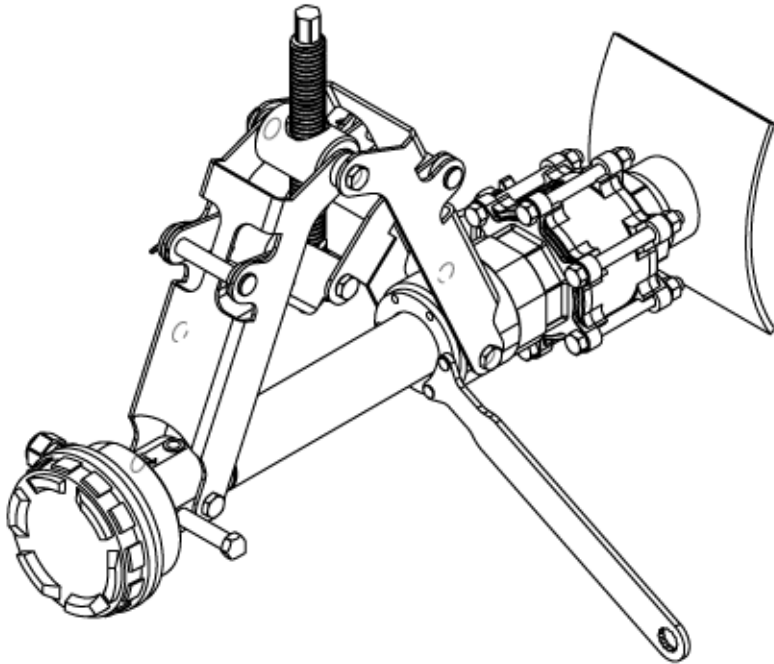
- **Vazão da Range:** 0,5 ~12 m/s;
- **Repetibilidade:** +/- 0,2 % da faixa de medição;
- **Linearidade:** 1% da leitura;
- **Temperatura Ambiente:** - 25°C ~ + 60°C;
- **Condutividade Elétrica:** > do que 20 uS/cm;
- **Prensa Cabo:** ½ polegadas, NPT;
- **Classe de Proteção:** IP 65;
- **Material de Construção:** Alumínio;
- **Sinal de Saída:** 4-20mA, Pulsos ou Freqüência;
- **Alimentação Elétrica:** 127~220Vca ou 24 Vcc e Bateria para Verificação em Campo;
- **Tipo de Instalação:** Remoto ou Integral (Compacto)
- **Protocolo de Comunicação:** Modbus RTU, Modbus ASCII, *HART*, *Profibus* ou *Fieldbus*;
- **Diagnósticos de Falhas:** Falhas no tubo eletromagnético, conversor, detecção de tubo vazio, fuga do range de medição, inversão do sentido do fluxo, volume etc;
- Proteção Contra Surtos e Descargas Elétricas.
- Em LCD, indicação local de vazão positiva e negativa, vazão instantânea, vazão totalizada, porcentagem de vazão, porcentagem da faixa do sinal de saída entre outros;
- Parametrização simples e amigável com acesso local;



MEDIDOR DE VAZÃO 600TM®

VERSÃO DE CAMPO

A versão de campo com bateria foi criada para os clientes que desejam uma rápida calibração em campo sem a necessidade de alimentação VCA no instrumento, utilizado em medições tipo pitometria e rápidas averiguações da vazão quando há dúvidas do processo em relação a vazão informada no medidor tradicional tipo carretel.





**ENGINSTREL
ENGEMATIC**

OBRIGADO

M E D I D O R D E V A Z Ã O 6 0 0 T M