

Manual do usuario

Español

584TM

Conversor eletromagnético
584TM rev. 2024.09



Prefacio

Gracias por comprar nuestro transmisor de flujo electromagnético. Lea atentamente este manual antes de operarlo y usarlo, para evitar daños innecesarios causados por una operación incorrecta.

Observaciones

La modificación del contenido de este manual no será notificada como resultado de ciertos factores, como la actualización de la función. Siempre hacemos todo lo posible para garantizar que el contenido del manual sea preciso, si encuentra algo incorrecto, contáctenos. Este producto está prohibido para aplicaciones en entornos a prueba de explosiones.

Contenido

Capítulo 1 - Instrucciones de seguridad	6
1.1. Instrucciones de seguridad del fabricante	6
1.2. Instrucciones de seguridad para los operadores.....	8
1.3. Garantía y servicio postventa	8
Capítulo 2 - Introducción	9
2.1. Volumen de suministro	9
2.2. Principio de medición	11
2.3. Construcción mecánica	13
2.4. Introducción a la aplicación	14
2.5. Introducción al cableado.....	15
2.6. Comprender	18
2.7. Placa de identificación	20
Capítulo 3 - Instalación	21
3.1. Consejos de instalación	21
3.2. Almacenamiento.....	21
3.3. Diseño de la instalación del transmisor.....	21
3.4. Diseño del tubo	21
3.5. Condiciones de instalación.....	24
3.6. Instalación mecánica.....	28
3.7. Dimensiones del convertidor	31
Capítulo 4 - Conexión eléctrica	33
4.1. Consejos de seguridad.....	33
4.2. Conecte la corriente de señal y el cable de campo magnético	33
4.3. Ecuilibración de potencial	36
4.4. Fuente de alimentación	37
4.5. Terminación de entrada	39
4.6. Terminación de salida	39

Contenido

Capítulo 5 - Inicialización	42
5.1. Precauciones para el encendido	42
5.2. Inicialización del convertidor.....	42
Capítulo 6 - Funcionamiento	43
6.1. Elementos de visualización y operación.....	43
6.2. Instrucciones de funcionamiento del botón de visualización	44
6.3. Menú de configuración rápida	44
6.4. Detalles de configuración	45
6.5. Instrucciones breves de operación y función.....	58
Capítulo 7 - Funciones de visualización	64
7.1. Información del sistema.....	64
7.2. Salida de pulso/frecuencia/corriente	65
7.3. Comunicación.....	69
Capítulo 8 - Parámetros técnicos.....	80
8.1. Parámetros técnicos.....	80
8.2. Selección y especificación de electrodos	83
8.3. Transmisor de caudal.....	85
8.4. Tabla paralela de flujo y velocidad para transmisor de flujo electromagnético.....	86
8.5. Precisión	87
Capítulo 9 - Mantenimiento, reparación y solución de problemas comunes.....	88
9.1. Mantenimiento, reparación y solución de problemas comunes	88

Capítulo 1 - Instrucciones de seguridad

1.1. Instrucciones de seguridad del fabricante

1.1.1. Derechos de autor y protección de datos

El contenido de este documento ha sido revisado cuidadosamente, pero no garantizamos que el contenido sea completamente preciso y esté de acuerdo con la última versión. El contenido de este documento está bajo la protección de los derechos de autor de Enginstrel Engematic. Cualquier copia, procesamiento y transmisión fuera del alcance de los derechos de autor, en cualquier forma, debe obtener el permiso por escrito de los autores o del fabricante.

Los fabricantes siempre tratan de respetar los derechos de autor de los demás y tratan de utilizar sus propios documentos.

Los datos personales (como el nombre, la dirección o la dirección de correo electrónico) utilizados por el fabricante se procesan de forma voluntaria. Al utilizar productos y servicios, si es posible, comience sin la necesidad de proporcionar datos personales. Tenga en cuenta que la transmisión de datos en Internet (como la comunicación por correo electrónico) puede contener vulnerabilidades de seguridad. No podemos garantizar la seguridad de que los datos definitivamente no serán obtenidos por terceros. Nos oponemos claramente al uso de los datos de contacto por parte de terceros, en el marco de la obligación de notificación de derechos de autor, para enviar material publicitario sin ningún requisito.

1.1.2. Cláusula de exención

El fabricante no será responsable de ninguna forma de pérdidas causadas por el uso incorrecto del producto, estas consecuencias incluyen pérdidas directas, indirectas o accidentales, así como las que surjan de castigo, pero no se limitan a estas consecuencias. Si el fabricante se involucra en un comportamiento intencional o negligencia grave, la renuncia no es válida. Si no se le permite limitar la autosuficiencia del producto, ni renunciar o limitar ciertos tipos de compensación, y esos derechos también son adecuados para usted según las leyes aplicables, es posible que la renuncia o las limitaciones anteriores no se apliquen en su totalidad o en parte a usted.

Para cada compra de productos, son aplicables a la documentación del producto y a las condiciones de venta del fabricante.

En cuanto al contenido del documento, incluido este aviso legal, el fabricante se reserva y tiene el derecho de modificarlo en cualquier momento, por cualquier motivo, sin previo aviso, no asumirá responsabilidad alguna por las consecuencias derivadas de cualquier forma de cambio.

1.1.3. Responsabilidad y garantía del producto

El usuario juzga si el transmisor de flujo cumple con el propósito y asume la responsabilidad de ello. El fabricante no asume las consecuencias causadas por el mal uso del transmisor por parte del operador. La instalación y el funcionamiento incorrectos del transmisor de flujo (sistema) darán lugar a la privación de los derechos de garantía. Además, también se aplican las correspondientes "condiciones estándar de venta", y la cláusula es la base del contrato de compraventa.

1.1.4. Detalles del documento

Para evitar daños en el equipo cuando se utiliza incorrectamente, asegúrese de leer la información de este documento antes de utilizarlo. Además, debe cumplir con las normas nacionales, las normas de seguridad y las normas de prevención de accidentes. Si no puede entender este documento, pida ayuda al fabricante. El fabricante no se hace responsable de las pérdidas materiales o lesiones físicas debidas a una mala comprensión de la información contenida en el documento.

Este documento le ayudará a establecer condiciones de operación favorables para garantizar el uso del equipo de manera segura y efectiva. Además, algo que merece especial atención y las medidas de seguridad en el documento están marcadas por las siguientes marcas.

1.1.5. Visualización de la simbología

Los siguientes símbolos harán que este documento sea más fácil de usar.



¡Peligro!

Este símbolo significa consejos de seguridad importantes y relacionados.



¡Notar!

Estas advertencias deben ser observadas. Una negligencia leve puede provocar una grave amenaza para la salud y puede dañar el propio equipo o las instalaciones de fabricación en funcionamiento.



Observaciones

Estas advertencias deben ser observadas. Cualquier negligencia leve también puede provocar fallos funcionales del propio equipo.

1.2. Instrucciones de seguridad para los operadores



¡Notar!

Solo el personal capacitado y autorizado correspondiente está autorizado para instalar, usar, operar y mantener el equipo.

Este documento le ayudará a establecer condiciones de funcionamiento favorables para garantizar que utilice el equipo de forma segura y eficaz.

1.3. Garantía y servicio postventa

Nos comprometemos y garantizamos al cliente que los accesorios de hardware proporcionados durante el suministro del instrumento están libres de defectos de material y proceso de fabricación. A partir de la fecha de compra, si se recibe una notificación del usuario de dichos defectos durante el período de garantía, la empresa mantendrá o reemplazará incondicionalmente los productos defectuosos sin cargo, y se garantizará que todos los productos no personalizados serán devueltos y reemplazados dentro de los 7 días.

Renuncias:

- Durante el período de garantía, las fallas del producto causadas por las siguientes razones no están dentro del alcance del servicio de tres garantías.
- Fallos del producto causados por un mal uso por parte de los clientes.
- Fallos del producto causados por el desmontaje, la reparación y el remontaje del producto.

Compromiso de servicio postventa:

- Nos comprometemos a atender las consultas técnicas de los clientes en un plazo de 24 horas.
- Para los instrumentos devueltos a la fábrica para su servicio, nos comprometemos a emitir los resultados de las pruebas dentro de los 3 días hábiles y los resultados del mantenimiento dentro de los 7 días hábiles posteriores a su recepción.

Capítulo 2 – Introducción

2.1. Volumen de suministro

¡Observación!
Compruebe si las cajas están dañadas o no, y si han sido tratadas incorrectamente o no. Por favor, informe de los daños al repartidor y al fabricante.

¡Observación!
Revise la lista de empaque para asegurarse de que todos los productos que recibió estén intactos.

¡Observación!
Verifique la placa de identificación del equipo y confirme que el contenido entregado sea consistente con el pedido. Compruebe que el voltaje indicado en la placa de características sea correcto. Si no es así, póngase en contacto con el fabricante o con su proveedor.

(1) Transmisor de flujo de tipo remoto

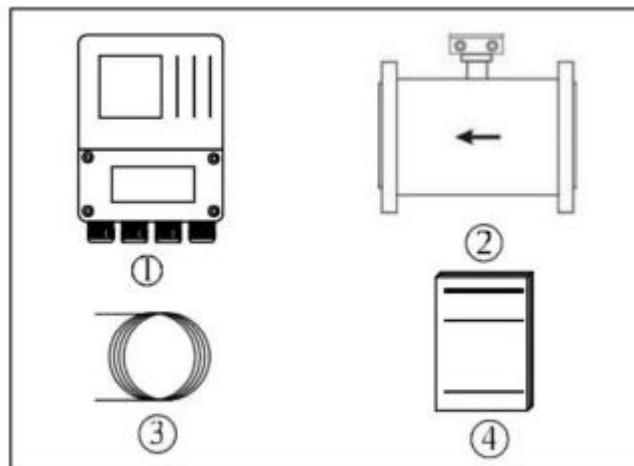


figura 1

- 1) Convertidor de señal del transmisor de flujo de tipo remoto
- 2) Sensor de flujo electromagnético de tipo remoto
- 3) Cable de señal
- 4) Manual de usuario

(2) Transmisor de flujo de tipo compacto (DN65, consulte el manual de selección de tipo para conocer los parámetros específicos)

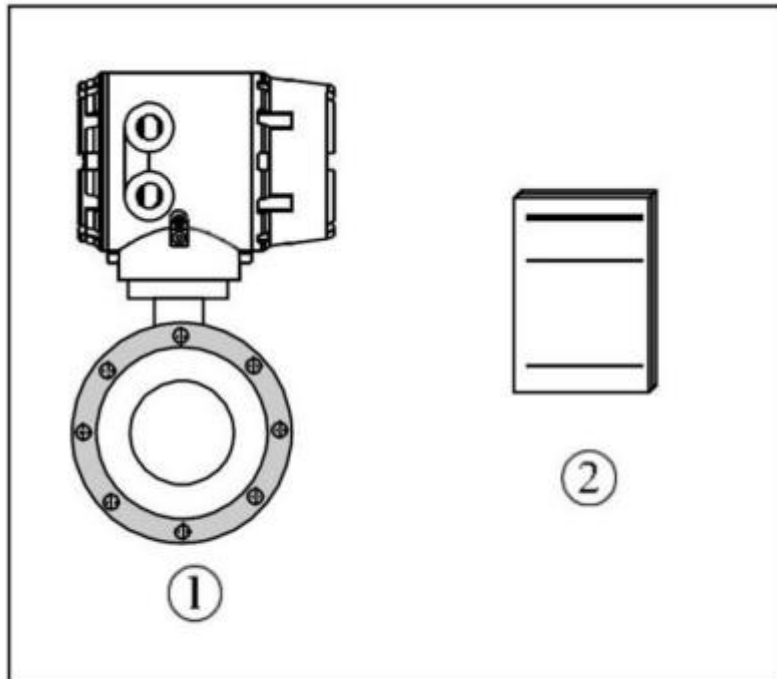


figura 2

- 1) Transmisor de flujo electromagnético compacto
- 2) Manual de usuário

2.2. Principio de medición

2.2.1. Principio de medición del transmisor de flujo electromagnético

El principio de funcionamiento del transmisor de flujo electromagnético se basa en la ley de inducción electromagnética de Faraday. Las dos bobinas electromagnéticas en los extremos superior e inferior, como se muestra en la Figura 3, generan un campo magnético constante o alterno. Cuando el medio conductor fluye a través del transmisor de flujo electromagnético, la fuerza electromotriz inducida se puede detectar entre los electrodos izquierdo y derecho en la pared del tubo del transmisor de flujo. La magnitud de la fuerza electromotriz inducida es proporcional al caudal del medio conductor de electricidad, la densidad de inducción magnética del campo magnético y el ancho del conductor (el diámetro interior del tubo de medición del transmisor de flujo) y el caudal del medio se pueden obtener por cálculo. La ecuación de la fuerza electromotriz inducida es la siguiente:

$$E=K \times B \times V \times D$$

Dónde:

E - Fuerza electromotriz inducida

K - Constante del transmissor

B - Densidad de inducción magnética

V - Velocidad media del caudal en la sección transversal del tubo de medición

D - Diámetro interior del tubo de medición

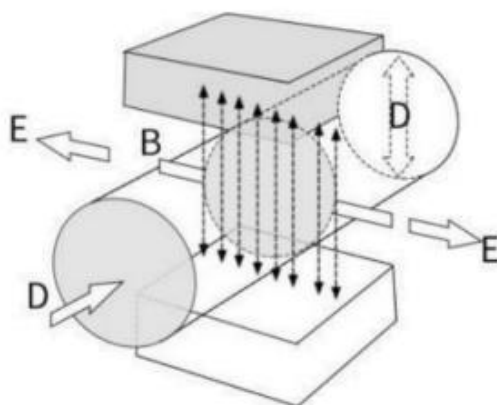


figura 3

Al medir el flujo, el fluido fluye a través de un campo magnético perpendicular a la dirección del flujo. El flujo de fluido conductor induce un potencial proporcional a la velocidad media del flujo, por lo que requiere que la conductividad del líquido que fluye medido sea superior a la conductividad mínima (5 μ s/cm).

La señal de voltaje inducido es detectada por dos electrodos y transmitida al convertidor a través de un cable. Después de una serie de procesamiento de señales analógicas y digitales, el caudal acumulado y el caudal en tiempo real se muestran en la pantalla del convertidor.

2.2.2. Principio de medición del transmissor

El funcionamiento del transmissor de flujo electromagnético 584TM se basa en la Ley de Faraday. De acuerdo con esta ley, cuando un objeto conductor se mueve dentro de un campo electromagnético, se genera una fuerza electromotriz. La relación entre el campo magnético, el movimiento del fluido y la fuerza electromagnética inducida se puede entender fácilmente usando la regla de la mano derecha.

En el contexto del transmissor electromagnético, el conductor es el propio fluido que fluye a través del tubo detector. Por lo tanto, la orientación del campo magnético, la dirección del caudal de fluido y la fuerza electromagnética inducida están dispuestas perpendicularmente entre sí, formando un ángulo de 90 grados.

Este principio es esencial para el funcionamiento preciso del transmissor, ya que permite una medición precisa del flujo de fluido en función de la fuerza electromagnética inducida por la interacción entre el campo magnético y el movimiento del fluido en el tubo detector. Esto proporciona una base sólida para una medición de flujo confiable en una variedad de aplicaciones industriales.

2.3. Construcción mecânica

El transmisor de flujo electromagnético consta principalmente de las siguientes partes, consulte la Figura 5.

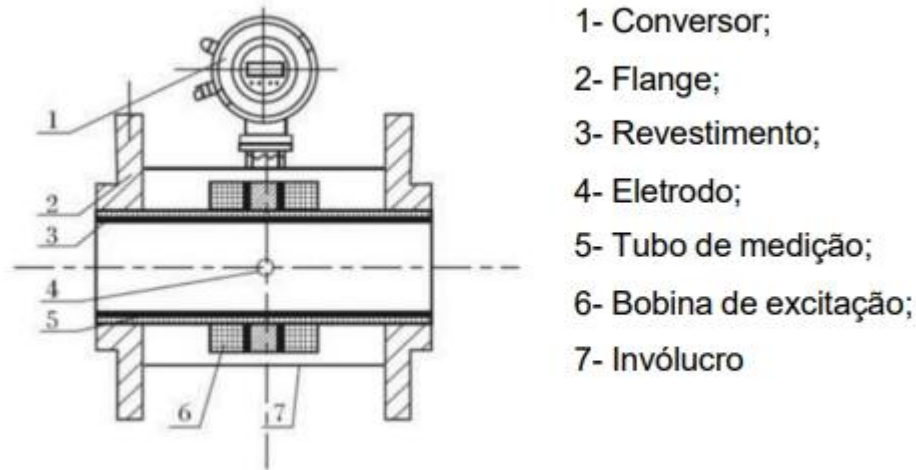


Figura 5

El transmisor de flujo electromagnético consta principalmente de un sensor y un convertidor. El sensor incluye una brida, una chaqueta, un electrodo, un tubo de medición, una bobina de excitación y una carcasa de sensor, etc.; El convertidor incluye una placa de circuito interno y una carcasa del convertidor.

(1) Convertidor: proporciona una corriente de excitación estable al sensor, mientras tanto amplifica la fuerza electromotriz inducida obtenida por el sensor y la convierte en señales eléctricas estándar o señales de frecuencia; Al mismo tiempo, muestra el caudal y los parámetros en tiempo real para mostrarlo, controlarlo y ajustarlo.

(2) Brida: para la conexión de tuberías de proceso.

(3) Recubrimiento: Se refiere a una capa completa de recubrimiento eléctricamente aislante y resistente a la corrosión, material ubicado en el lado interno de la tubería de medición y la superficie de la brida de sellado.

(4) Electrodo: Se instala un par de electrodos en la pared del tubo de medición que es perpendicular a la línea magnética para detectar la señal de flujo. El material del electrodo se puede seleccionar de acuerdo con el rendimiento de corrosión del medio medido. También está equipado con 1 electrodo de tierra y 2 electrodos de señal de medición de flujo.

(5) Tubo de medición: El medio medido fluye a través del tubo de medición. Está hecho mediante soldadura y brida de acero inoxidable no magnéticos, y la parte interior está equipada con un revestimiento aislante.

(6) Bobina de excitación: Un grupo de bobinas está dispuesto en los lados superior e inferior del lado exterior del tubo de medición, respectivamente, para generar un campo magnético de trabajo.

2.4. Introducción a la aplicación

El transmisor de flujo electromagnético solo se aplica para medir el caudal en tiempo real de un flujo bifásico líquido conductor de electricidad o líquido-sólido y tiene una función de acumulación de flujo. Teóricamente, un transmisor de flujo electromagnético ordinario puede medir la conductividad promedio de no menos de $5 \mu\text{S} / \text{cm}$, pero se ha demostrado que la conductividad medida por el transmisor de flujo electromagnético ordinario es más de uno o dos órdenes de magnitud, al menos más de $30 \mu\text{S} / \text{cm}$. Sin embargo, debe prevalecer la conductividad medida en línea, ya que la medición fuera de línea puede ser relativamente mayor debido a que el dióxido de carbono y el dióxido de nitrógeno contenidos en el aire pueden disolverse en el medio.

2.5. Introducción al esquema de conexión

(1) Panel

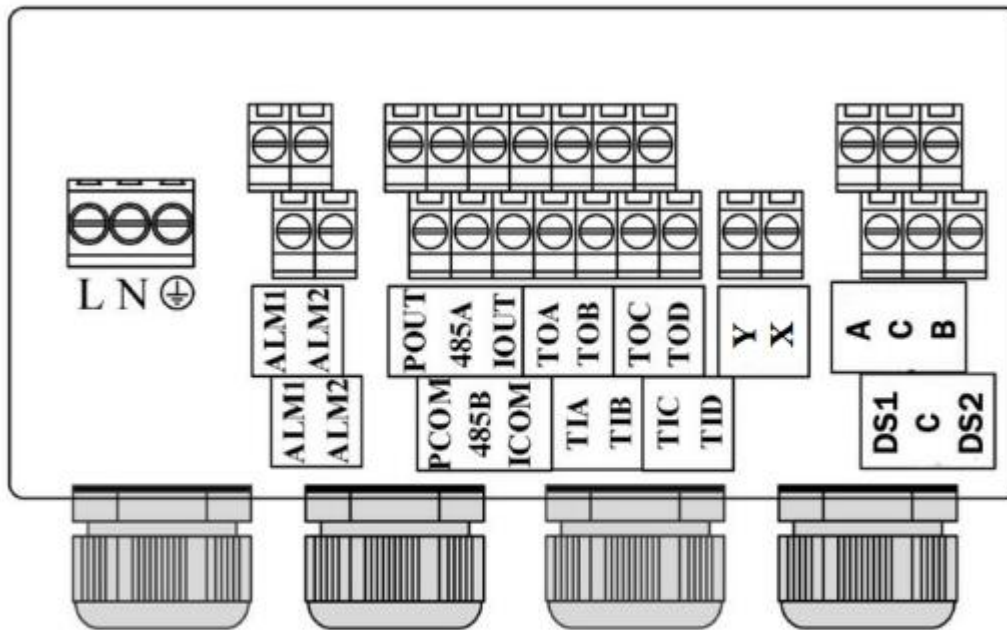



Figura 6

L, N:	Fuente de alimentación 100-240 VAC
 :	Tierra
ALM1, ALM2:	Retransmitir
POUT, PCOM:	Salida de pulso/frecuencia
485A, 485B:	Comunicación RS485
IOU, ICOM:	Salida de 4-20mA
X, Y:	Señal de bobina
A, B, C:	Señal de electrodo
DS1, DS2:	Blindaje de electrodos

2) Tipo compacto

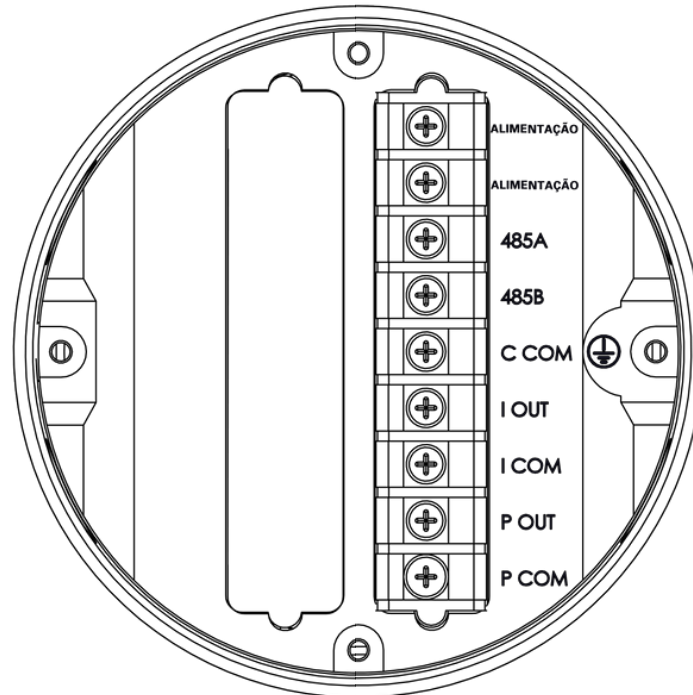



Figura 7

E, N:	Fuente de alimentación 100-240 VAC
485A,485B:	Comunicación RS485
IOUT, ICOM:	Conexión de salida de 4-20 mA
PUCHUCH, PCOM:	Pulso/Frecuencia/Relé
CCOM:	Comunicación RS485 Tierra
 :	Protección de puesta a tierra del instrumento del convertidor

3) Tipo remoto

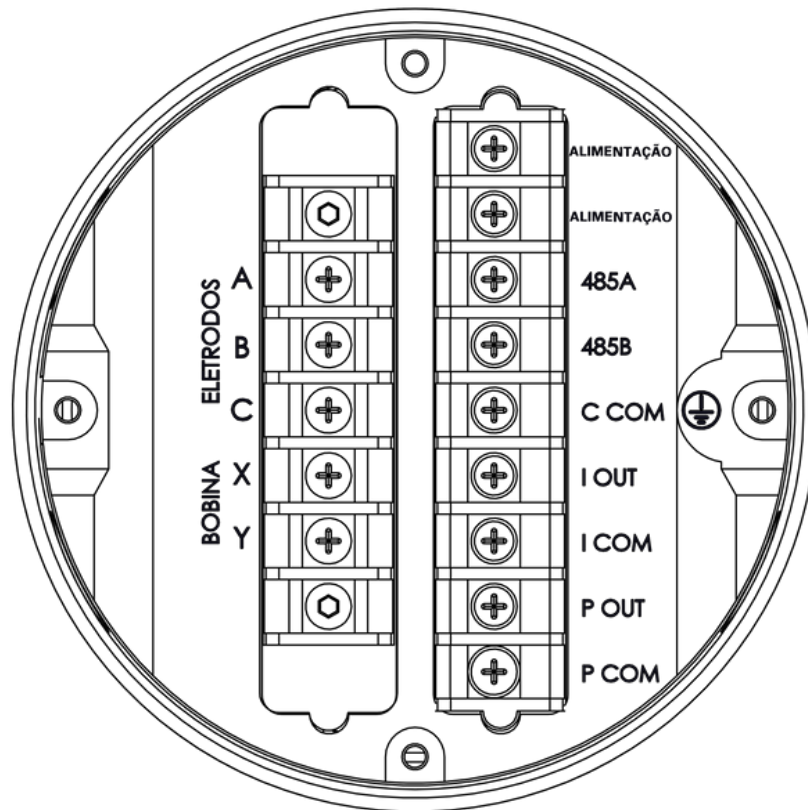



Figura 8

A, B:	Electrodo
C:	Tierra
X, Y:	bobina
E, N:	Fuente de alimentación 100-240 VAC
485A,485B:	Comunicación RS485
IOUT, ICOM:	Conexión de salida de 4-20 mA
POUT, PCOM:	Pulso/Frecuencia/Relé
CCOM:	Comunicación RS485 Tierra
 :	Protección de puesta a tierra del instrumento del convertidor

2.6. ¡¡Aviso !!

Si se utiliza la señal de salida de pulsos, se recomienda utilizar una resistencia pull-up durante el encendido.

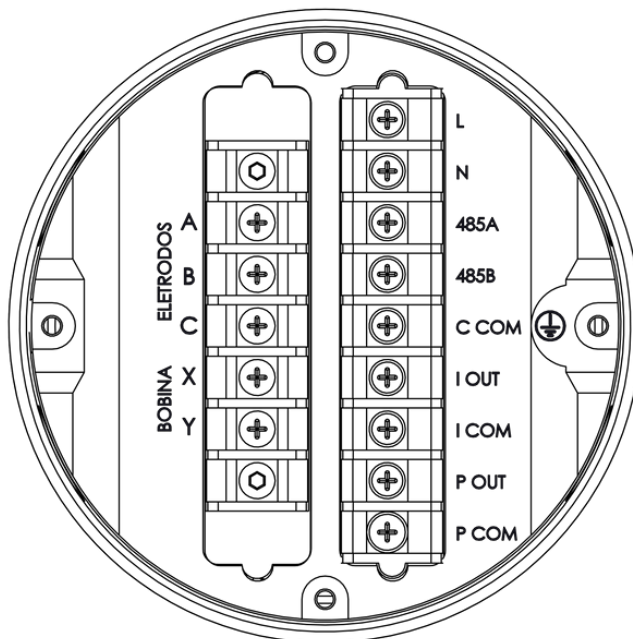


Figura 9

Los terminales correspondientes son POUT, PCOM. POUT es la señal de pulso, PCOM es la señal de tierra.

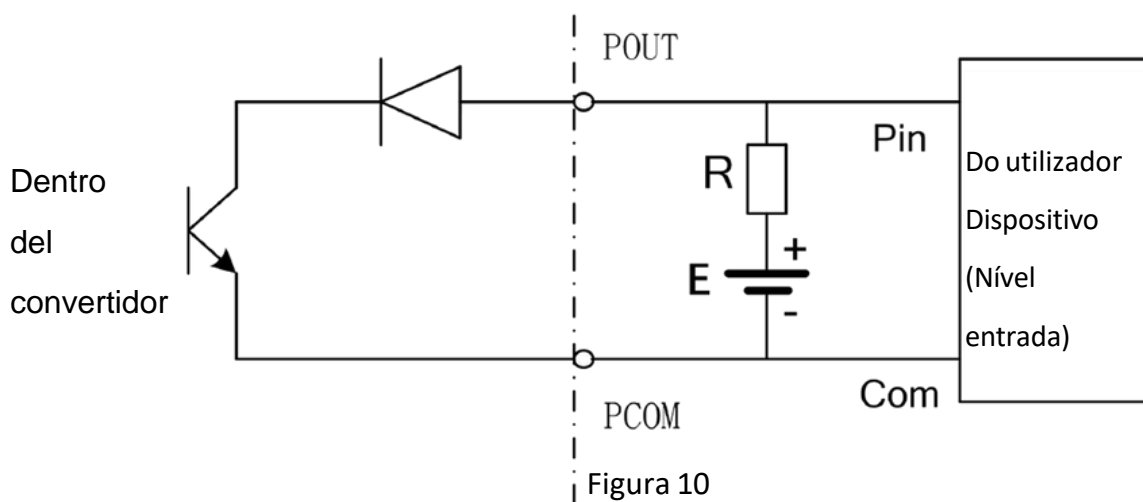


Figura 10

Recomendación: Se recomienda que la resistencia pull-up R de la figura utilice una resistencia 2K de 0,5 W, y que la fuente de alimentación E utilice 24 V CC.

2.6.1 Salida analógica

La salida de corriente está activa con 24VDC.

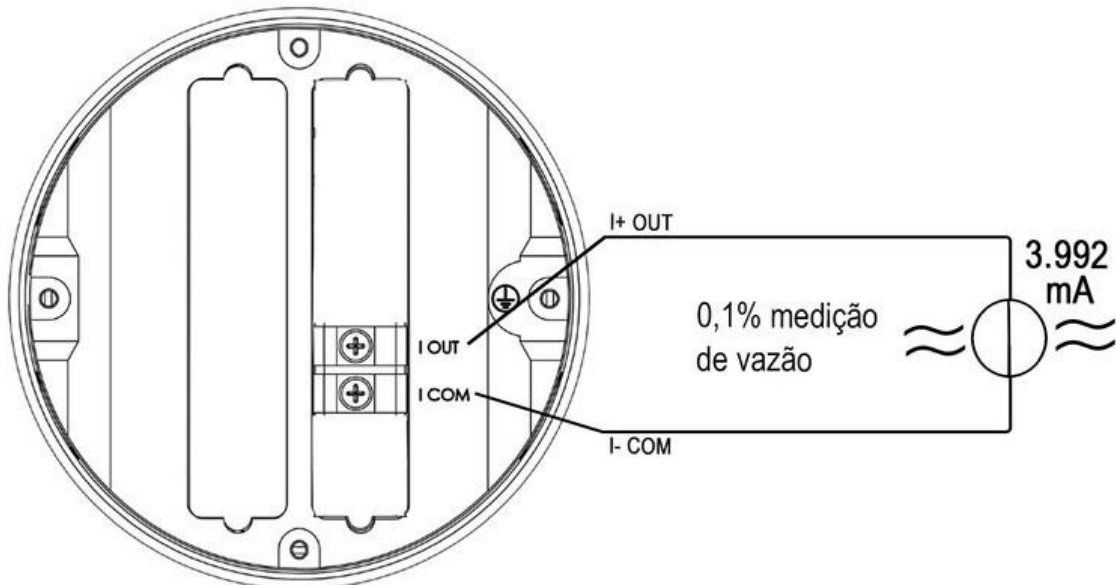


Figura 11 - Ejemplo de salida analógica

2.6.2 Conexión HART®

La salida de corriente en los terminales de muslo I+/- siempre es compatible con HART®

Conexión punto a punto (HART) ®

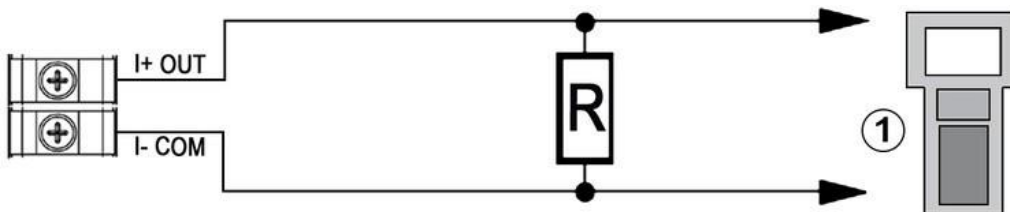


Figura 12 - Conexión HART® activa (1)

La resistencia paralela al comunicador HART® debe ser $R \geq 230 \Omega$

- Conexión HART® pasiva (modo multipunto)
- I: $I_{0\%} \geq 4 \text{ mA}$
- Modo multipunto I: $I_{\text{fix}} \geq 4 \text{ mA} = I_{0\%}$
- $U_{\text{ext}} \leq 32 \text{ VDC}$
- $R \geq 230 \Omega$

2.7. Placa de identificación



¡Observación!

Verifique la placa de identificación del equipo y confirme que el contenido entregado esté de acuerdo con su pedido.

Los parámetros de fábrica del transmisor están preestablecidos de acuerdo con los requisitos del pedido, por lo que los usuarios no están obligados a configurar los parámetros antes de la operación. En su lugar, es necesario comprobar que los parámetros indicados en la placa de características estén correctamente predefinidos en relación con las condiciones de trabajo reales. Los siguientes son los parámetros de la placa de identificación.



Figura 13



Atención:

Está expresamente prohibido abrir la caja sin antes desconectar la fuente de alimentación.

Capítulo 3 - Instalación

3.1 - Consejos de instalación



¡Observación!

Compruebe si las cajas están dañadas o no y si han sido tratadas de forma brusca o no. Por favor, informe de los daños al servicio de mensajería y al fabricante.



¡Observación!

Verifique la lista de empaque para asegurarse de que el lote de productos que recibió esté completo.



¡Observación!

Compruebe la placa de identificación del instrumento y confirme que el contenido entregado coincide con su pedido. Compruebe que la fuente de alimentación indicada en la placa de características sea correcta. Si no es correcto, póngase en contacto con el fabricante.

3.2. Almacenamiento

- (1) El instrumento debe almacenarse en un lugar seco y limpio.
- (2) Evite la exposición a la luz solar directa durante mucho tiempo.
- (3) El instrumento debe almacenarse en el embalaje original.

3.3. Instalación del transmisor

Se deben tener en cuenta los siguientes elementos cuando se diseñan las tuberías.

- (1) Deje suficiente espacio en el lateral.
- (2) No someta el transmisor de flujo electromagnético a vibraciones violentas.

3.4. Diseño del tubo

(1) Ubicación

- (1) El transmisor de flujo electromagnético debe instalarse en un lugar seco y ventilado

Deben evitarse los lugares que puedan inundarse.

- (2) El convertidor electromagnético debe evitar el sol y la lluvia. Cuando se instala al aire libre, debe estar equipado con instalaciones para el sol y la lluvia. La temperatura ambiente debe estar entre $-20\text{ }^{\circ}\text{C}$ y $+60\text{ }^{\circ}\text{C}$.
- (3) El convertidor electromagnético no debe instalarse en lugares con una gran variación de temperatura y evitar la radiación de alta temperatura del equipo. En caso de ser necesario instalarlo, se tomarán medidas de aislamiento térmico y ventilación.
- (4) El convertidor electromagnético debe evitar instalarse en un entorno que contenga gases corrosivos. Si es necesario instalarlo, se deben tomar medidas de ventilación y anticorrosión.
- (5) El convertidor electromagnético debe instalarse evitando posibles vibraciones fuertes, como vibraciones violentas en la tubería. En este caso, se deben proporcionar soportes para la fijación de tuberías a ambos lados del transmisor de flujo electromagnético.
- (6) Parte del sensor de los convertidores electromagnéticos con nivel de protección IP68 (3 m bajo el agua) se puede colocar en el agua. Aunque el convertidor electromagnético con nivel de protección IP65 no se puede sumergir en agua ni instalar al aire libre.

(2) Evite la interferencia del campo magnético.

No instale transmisores de flujo electromagnético cerca de motores, transformadores u otras fuentes de energía que puedan causar interferencias electromagnéticas, cerca del convertidor de frecuencia ni obtenga energía del gabinete de distribución de energía del convertidor de frecuencia para evitar interferencias.

(3) La distancia de la tubería recta

Para garantizar la precisión de la medición del transmisor de flujo, se recomienda asegurarse de que la longitud de la tubería recta aguas arriba del sensor sea al menos 10 veces el diámetro de la tubería (10D), y la longitud de la tubería recta aguas abajo sea al menos 5 veces el diámetro de la tubería (5D).

(4) Espacio de mantenimiento

Para mayor comodidad de instalación y mantenimiento, se debe reservar suficiente espacio de instalación alrededor del transmisor de flujo electromagnético.

(5) Para tuberías que no permiten la interrupción del flujo en el proceso

Al instalar el transmisor de flujo electromagnético, se deben agregar tubos de derivación y puertos de limpieza. Como se muestra en la Figura 14, estos dispositivos pueden garantizar el funcionamiento continuo del sistema del equipo cuando el transmisor de flujo está fuera de servicio.

(6) Soporte del transmisor de flujo electromagnético

No instale el transmisor de flujo electromagnético en un tubo de vibración libre sin ningún soporte. En su lugar, se debe utilizar una base de montaje para asegurar el tubo de medición. Cuando el transmisor de flujo electromagnético se instala bajo tierra, las tuberías en los extremos de entrada y salida deben estar provistas de elementos de soporte y se debe instalar una placa de protección metálica sobre el transmisor de flujo.

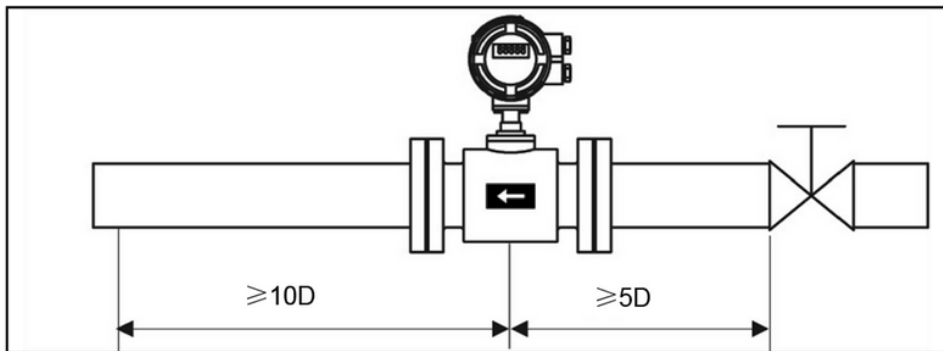


Figura 14

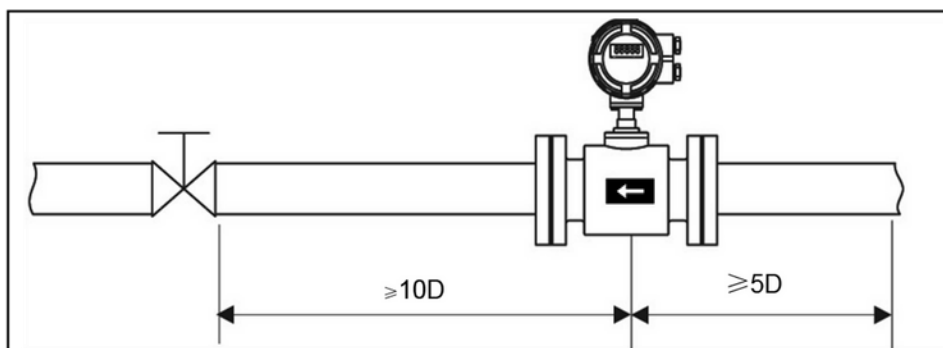
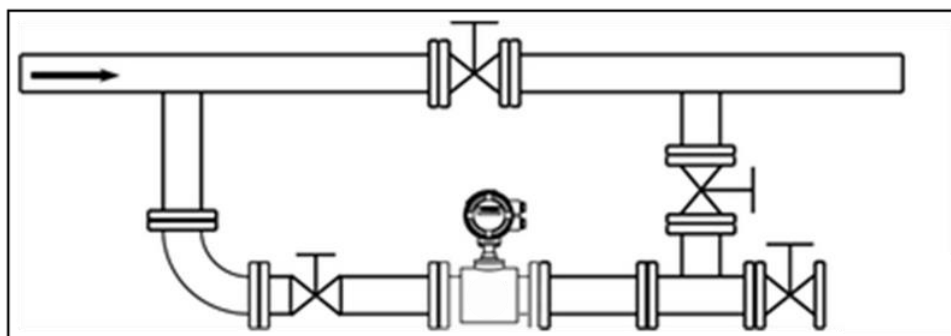


Figura 16



3.5. Condiciones de instalación

(1) Dirección del flujo

El transmisor de flujo se puede configurar para detectar automáticamente la dirección del flujo positivo y negativo. La flecha de dirección del flujo en la carcasa del sensor indica la dirección positiva del flujo especificada por el fabricante. Generalmente, al instalar el transmisor, el usuario debe hacer que la flecha de flujo sea consistente con el flujo del proceso en el sitio.

La Figura 17 muestra la ubicación preferida para la instalación del transmisor de flujo electromagnético.

El tubo se dirige al punto más alto (es probable que la acumulación de burbujas en el tubo de medición produzca errores de medición). Asegúrese de que la canalización esté siempre completa.

Ubicación preferida

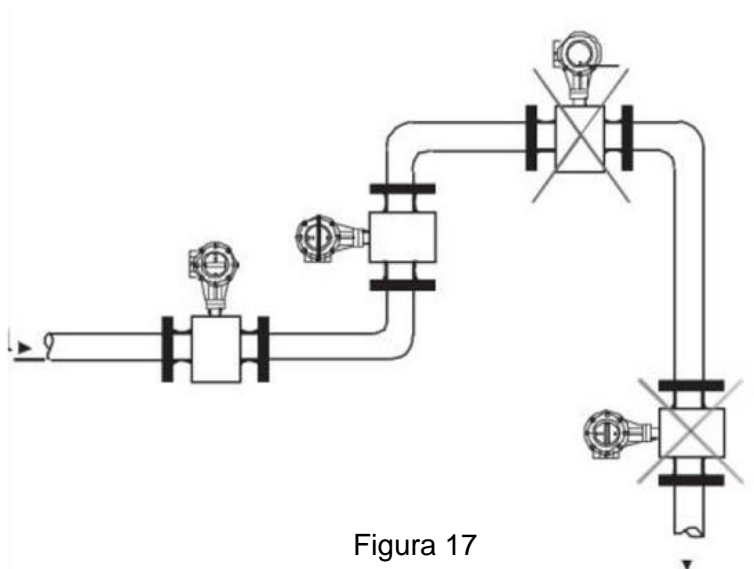


Figura 17

(2) Dirección de instalación del transmisor de flujo electromagnético y los electrodos del sensor

El sensor permite la instalación horizontal y vertical. Cuando se instala horizontalmente, el electrodo debe colocarse horizontalmente para que las burbujas no se adsorban junto al electrodo si el medio está contenido con burbujas o turbulencias. De lo contrario, esto haría que las señales del convertidor se abrieran y se desviarán de cero debido a que los depósitos no están cubiertos por el electrodo.

(3) Los tubos siempre deben estar llenos de líquido.

Los tubos deben estar dispuestos de tal manera que aseguren que el tubo de medición del transmisor de flujo electromagnético siempre esté lleno de líquidos.

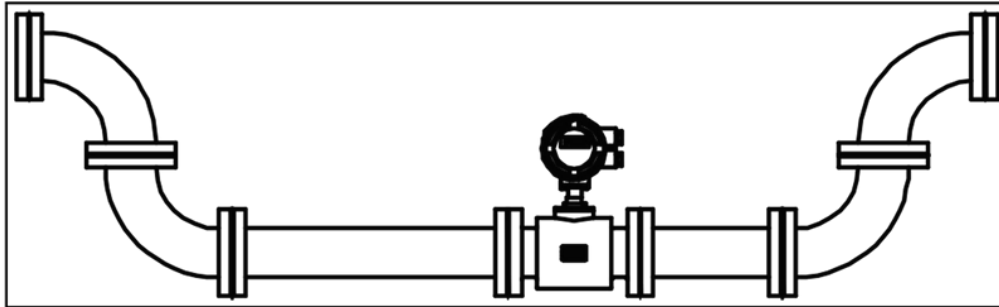


Figura 18

En el caso de líquidos o suspensiones que contengan partículas sólidas, se recomienda instalar transmisores de flujo electromagnéticos verticalmente. Por un lado, se puede evitar la separación de fases del medio medido; Por otro lado, el recubrimiento del sensor se desgasta de manera uniforme. Además, las impurezas no precipitarán al fondo del tubo de medición. Debe asegurarse de que los líquidos fluyan de abajo hacia arriba para garantizar que el tubo de medición del sensor esté siempre lleno de medio.

(4) El transmisor de flujo electromagnético no se puede instalar en el lado de succión de la bomba.

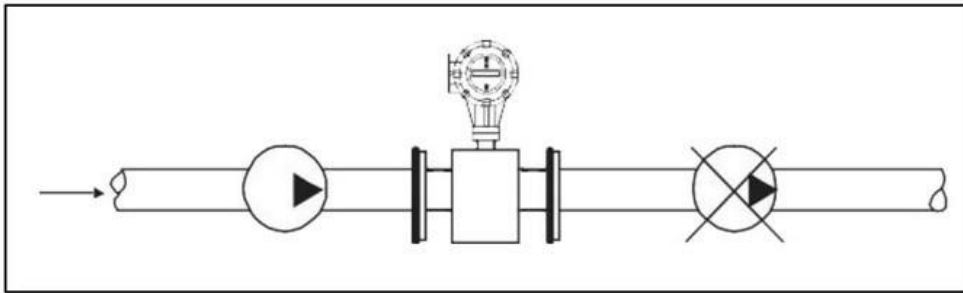


Figura 19

(5) Para tuberías largas, las válvulas de control generalmente se instalan antes del transmisor de flujo electromagnético.

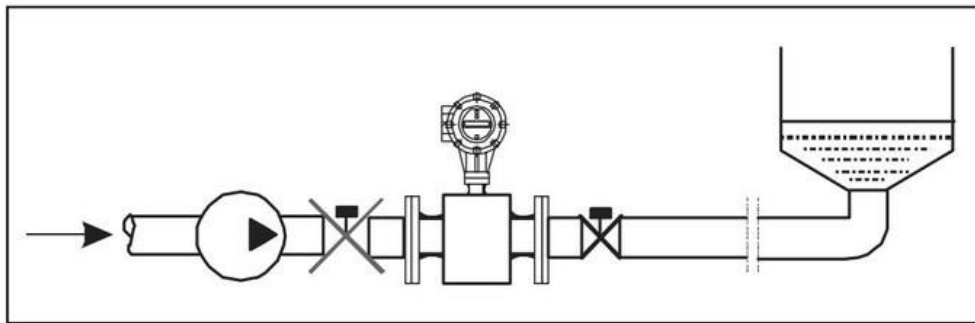


Figura 20

(6) Para tuberías con descargas abiertas, el transmisor de flujo electromagnético debe instalarse en la sección inferior (parte inferior de la tubería).

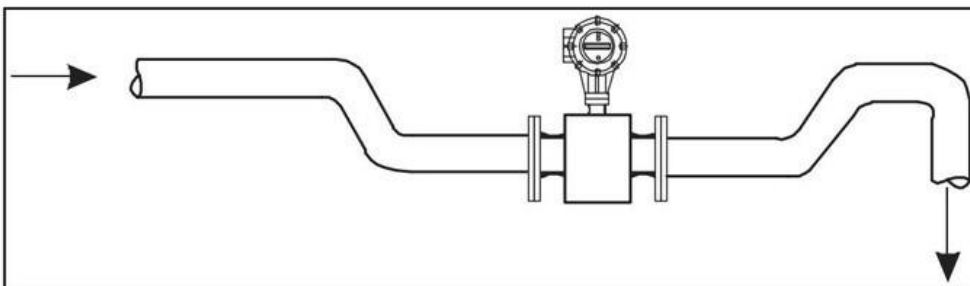


Figura 21

(7) Para lugares donde la altura de caída de las tuberías es superior a 5 m, la válvula de aire debe instalarse en el adaptador del transmisor de flujo electromagnético.

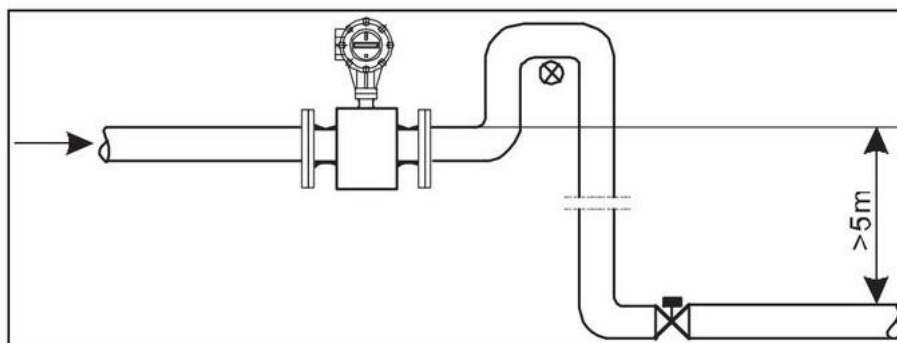


Figura 22

(8) Deben evitarse los errores de medición causados por la entrada de gases extraños y los daños al recubrimiento causados por el vacío.

(9) No se deben observar burbujas en las tuberías.

Los tubos deben estar diseñados para evitar que las burbujas de aire en los fluidos se acumulen en el tubo de medición de un sensor. Si hay una válvula cerca del transmisor de flujo, intente montar el transmisor de flujo en el lado aguas arriba de la válvula para evitar una posible disminución de la presión dentro de la tubería, evitando así la posibilidad de burbujas de aire. Asegúrese de que no se pueda separar ningún gas del líquido.

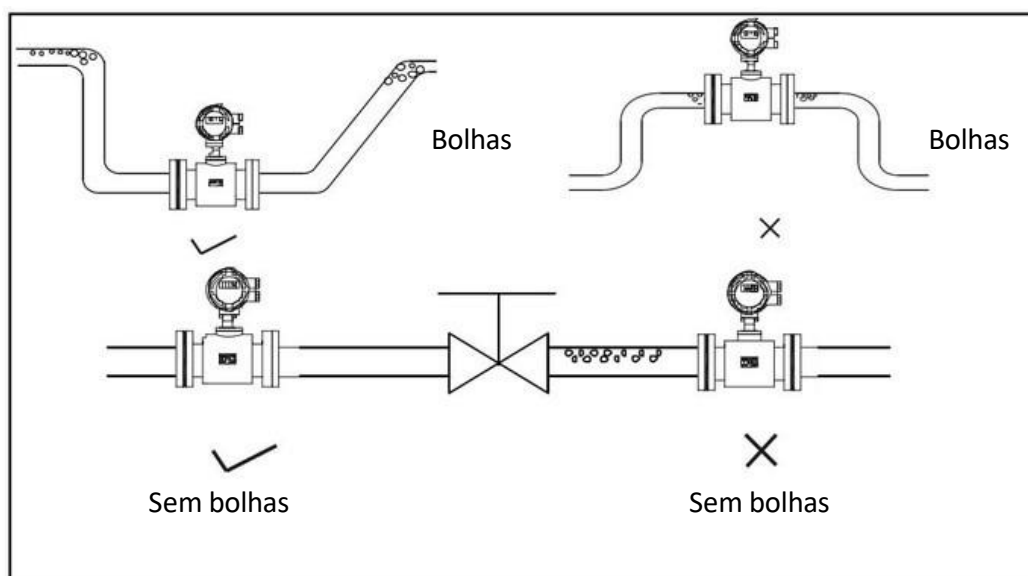


Figura 23

(10) Conductividad del líquido

No está permitido instalar el transmisor de flujo electromagnético en lugares donde la conductividad del líquido sea extremadamente irregular. La inyección de productos químicos aguas arriba del transmisor puede resultar fácilmente en una conductividad líquida desigual, lo que puede causar graves interferencias con la indicación de flujo del transmisor.

En este caso, se recomienda inyectar productos químicos aguas abajo del transmisor; Si es necesario inyectar productos químicos aguas arriba del transmisor, debe asegurarse de que la sección recta de la tubería aguas arriba tenga al menos 30 veces el diámetro de la tubería para garantizar una mezcla adecuada de líquidos.

(11) Puesta a tierra

Debido a que el voltaje de la señal inducida del transmisor de flujo electromagnético es pequeño, es más probable que se vea afectado por el ruido u otras señales electromagnéticas. Es por eso que el transmisor de flujo electromagnético necesita estar conectado a tierra en muchas ocasiones. Esto funciona para formar un espacio interno para proteger las interferencias externas mediante la conexión a tierra de la caja del transmisor de flujo, mejorando así la precisión de la medición.

3.6. Instalación mecánica

3.6.1. Instalación del transmisor de caudal en la tubería

(1) Antes de la instalación, el tubo debe calibrarse para garantizar que el diámetro del transmisor tenga buena coaxialidad con el tubo del usuario. En el caso de los sensores con un diámetro nominal no superior a 50 mm, la protuberancia de su eje no superará 1,5 mm; Para sensores con un diámetro nominal de 65 ~ 300 mm, no debe exceder los 2 mm y para sensores con un diámetro nominal de no menos de 350 mm, no debe exceder los 4 mm.

(2) En general, pueden existir partículas extrañas (como escoria de soldadura) en las tuberías recién instaladas. Antes de instalar el transmisor de flujo, lave los residuos. Esto no solo evita daños en el recubrimiento, sino que también evita errores de medición causados por partículas extrañas que pasan a través del tubo de medición durante la medición.

3.6.2. Precauciones

Introducción operativa:

(1) Tenga cuidado de evitar daños al transmisor al desembalarlo. Sugerimos no desempacar la caja antes de transportarla al sitio de instalación para evitar daños al transmisor. Está prohibido utilizar madera y objetos o cuerdas para pasar a través del tubo de medición del sensor. En su lugar, siga la encuesta correcta como se muestra en la figura a continuación.

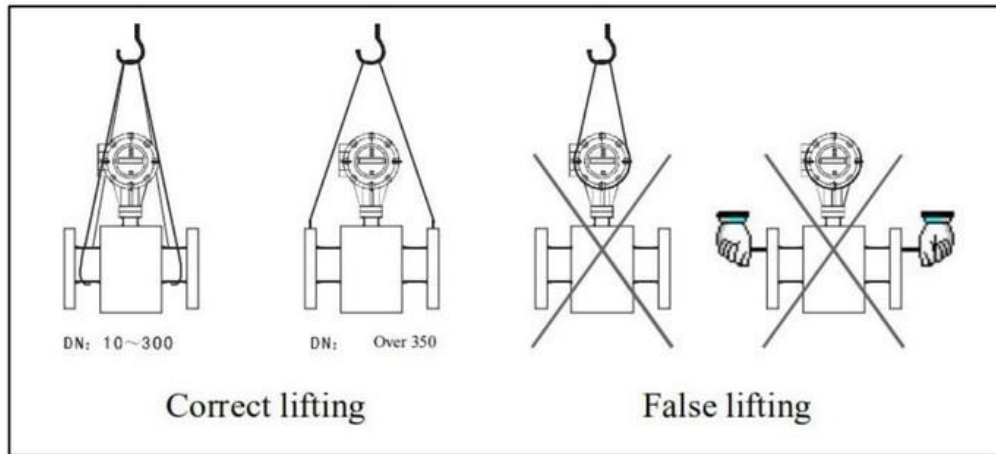


Figura 24

(2) Evite la vibración, evite las caídas o presiones fuertes, especialmente la superficie de la brida que no se puede tensar (de lo contrario, el recubrimiento puede dañarse e impedir el funcionamiento del transmisor).

(3) Protección de la superficie de la brida después de desembalar, preste atención para proteger la brida. No lo coloque sobre pisos sin acolchado u otras tablas irregulares.

(4) Caja de terminales: No está permitido sellar la tapa de la caja de terminales antes del cableado eléctrico. Una vez completado el cableado, aplique el sellador especial proporcionado por nuestra empresa a la caja de terminales lo antes posible. A continuación, cubra la caja de terminales y apriete los tornillos para garantizar la estanqueidad.

(5) No operación durante un período prolongado Después de instalar el instrumento, se debe evitar que no se verifique la larga vida útil del transmisor. En caso afirmativo, siga estos pasos:

A. Verifique la estanqueidad de las cubiertas y los terminales de cableado para asegurarse de que no entre humedad ni agua en el transmisor

B. Realizar inspecciones periódicas. Compruebe las medidas mencionadas anteriormente y la caja de terminales al menos una vez al año. En caso de que entre agua en el transmisor (por ejemplo, después de fuertes lluvias, etc.), el transmisor debe inspeccionarse inmediatamente.

3.6.3. Instalación del transmisor de caudal

(1) Dirección de instalación:

La dirección del flujo del fluido medido debe ser consistente con la marca de dirección del flujo indicada en el transmisor de flujo.

(2) Las juntas de sellado instaladas entre las bridas deben tener buena resistencia a la corrosión y no deben sobresalir del interior de la tubería.

(3) Cuando se realiza soldadura o corte con llama adyacente al tubo del sensor, se deben tomar medidas para evitar que el recubrimiento se deforme debido al calor.

(4) Si se instala en un pozo o se sumerge en agua, aplique sellador a la caja de conexión del sensor después de instalar y depurar el sistema. (Si el nivel de protección del transmisor de flujo electromagnético es IP68 en la selección de tipo, ha sido sometido a un sellado impermeable).

(5) Cuando el transmisor de flujo esté instalado en el campo, use tornillos para conectar la brida del sensor a la tubería. Los pernos, tuercas y sus roscas para sujetar los transmisores deben estar completos, libres de daños y bien lubricados. Úselos con arandelas planas y arandelas de seguridad. Se debe usar una llave dinamométrica para apretar los pernos de acuerdo con el tamaño de la brida y el torque. Apriete los tornillos regularmente durante el uso diario para evitar aflojar los tornillos.

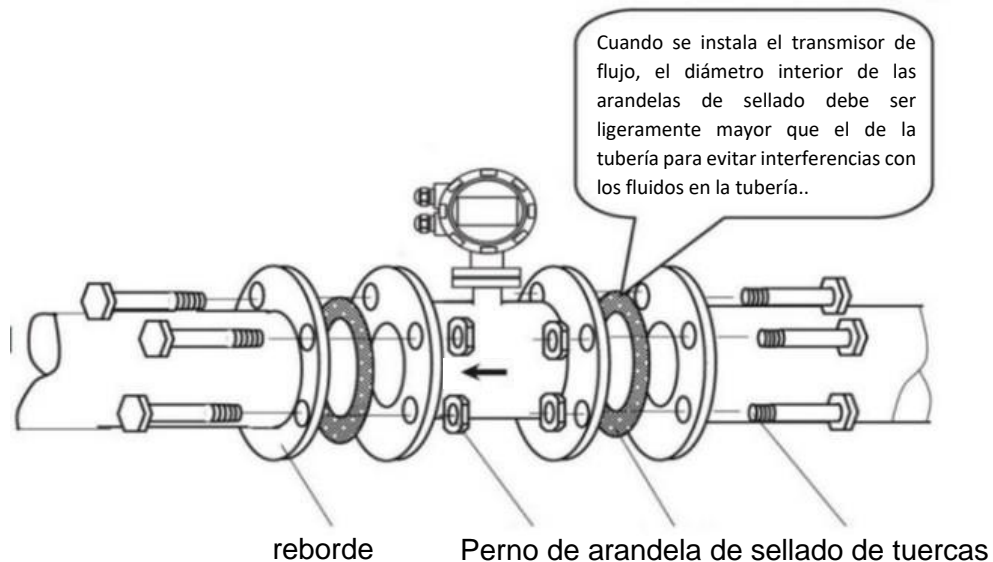


Figura 25

3.7. Dimensiones del convertidor

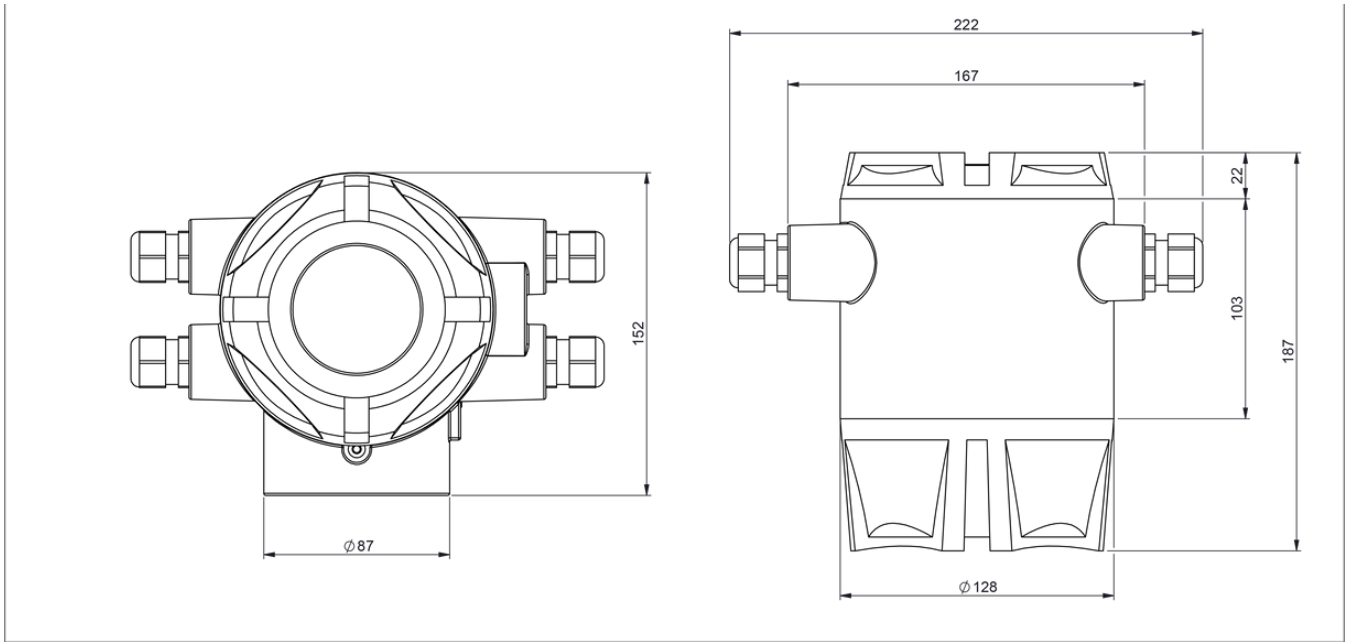


Figura 26 - Tipo compacto

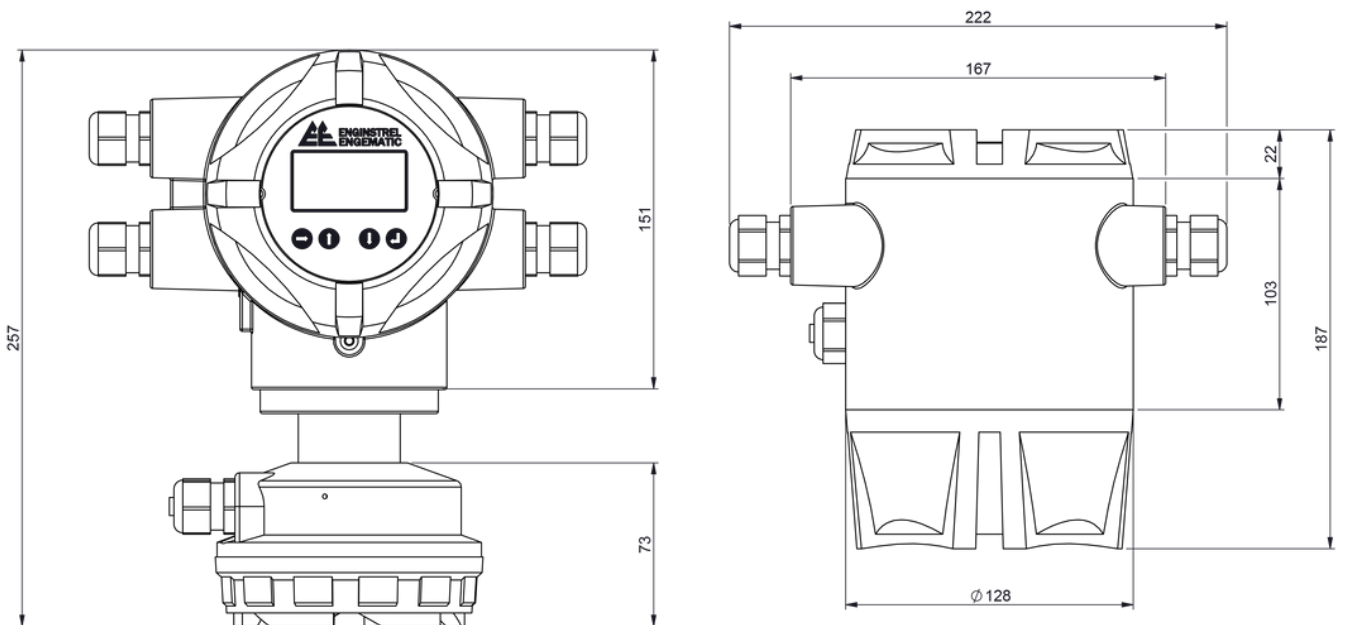


Figura 27 - Tipo remoto

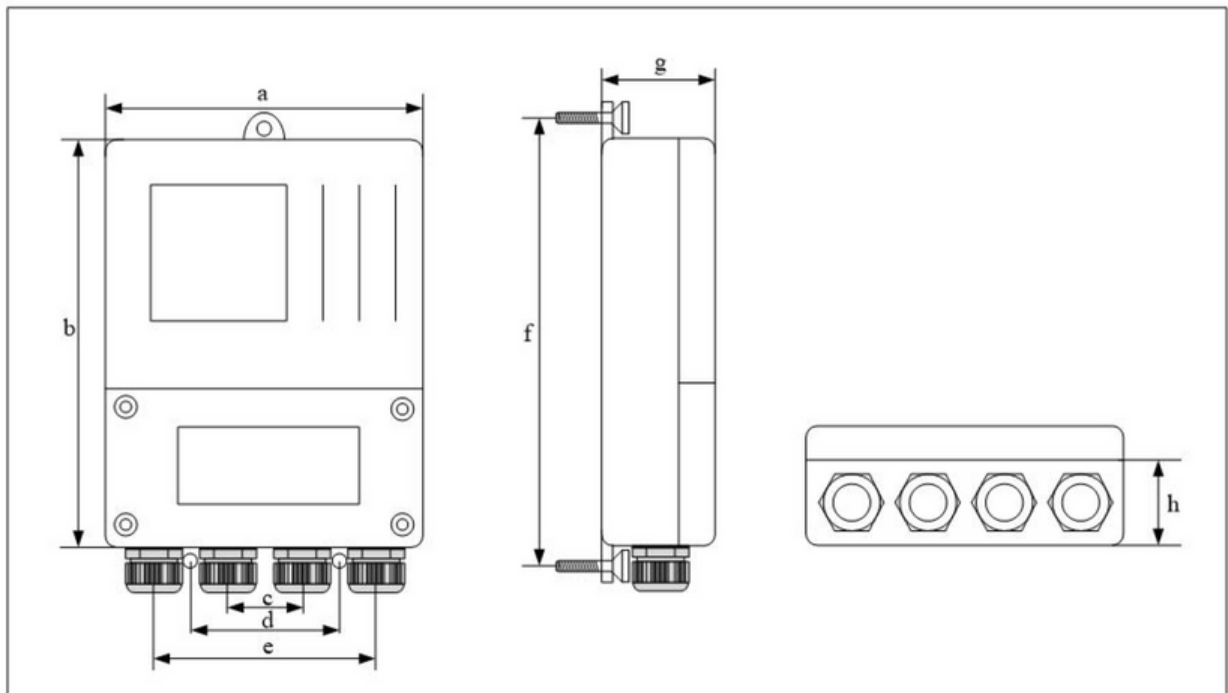


Figura 28 - Panel

Tabela 2

Dimensão [mm]								Peso[Kg]
a	b	c	d	e	f	g	h	
164	214.5	34	70	102	233.5	69.7	45.7	0.6

Capítulo 4 - Conexión eléctrica

4.1 - Consejos de seguridad



¡Peligro!

Solo cuando la energía está apagada podemos hacer todo el trabajo en las conexiones eléctricas. ¡Preste toda su atención a la fuente de alimentación conectada a la placa de identificación!



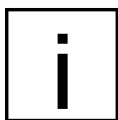
¡Peligro!

Por favor, tenga en cuenta las normas nacionales de instalación



¡Notar!

Observe estrictamente las normas locales de salud y seguridad en el trabajo. Solo aquellos que han sido debidamente capacitados pueden operar en el equipo eléctrico.



¡Atención!

Verifique la placa de características del equipo y confirme que el contenido entregado sea consistente con su pedido, y verifique que el voltaje indicado en la placa de características sea correcto. Si no es así, póngase en contacto con el fabricante o proveedor.

4.2. Conecte la corriente de señal y el cable de campo magnético



¡Peligro!

Solo cuando se corta la alimentación se puede conectar la corriente de señal y el conductor del campo magnético.



¡Peligro!

El equipo debe estar conectado a tierra de acuerdo con las normas para proteger al operador de descargas eléctricas.



¡Peligro!

En el caso de que el equipo se utilice en áreas con peligro de explosión, se proporcionan notas especiales a las instrucciones a prueba de explosiones para consejos de seguridad.

**¡Notar!**

Observe estrictamente las normas locales de salud y seguridad en el trabajo. Solo aquellos que han sido debidamente capacitados pueden operar el equipo eléctrico.

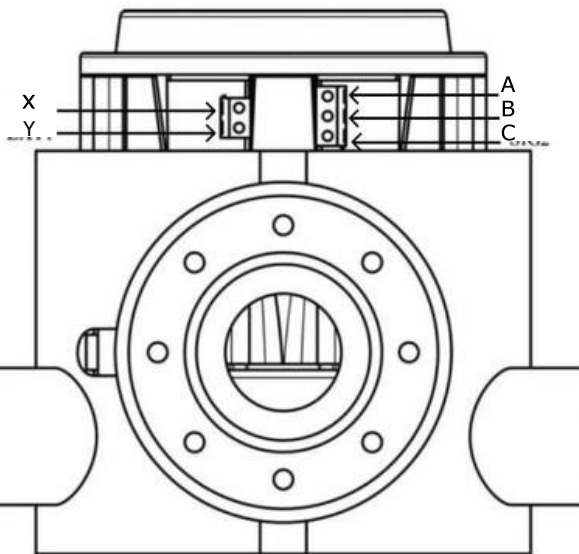
(1) Tipo compacto (consulte el manual de selección de tipo para conocer los parámetros específicos)

Figura 29 - Panel

Descripción de la conexión

1 salida de excitación: Terminal X-positivo de la bobina de excitación del sensor

Terminal Y-negativo de la bobina de excitación del sensor

2 Salida de señal: A – La señal del sensor de electrodo positivo

B - La señal negativa del sensor de electrodos

C - Señal de tierra

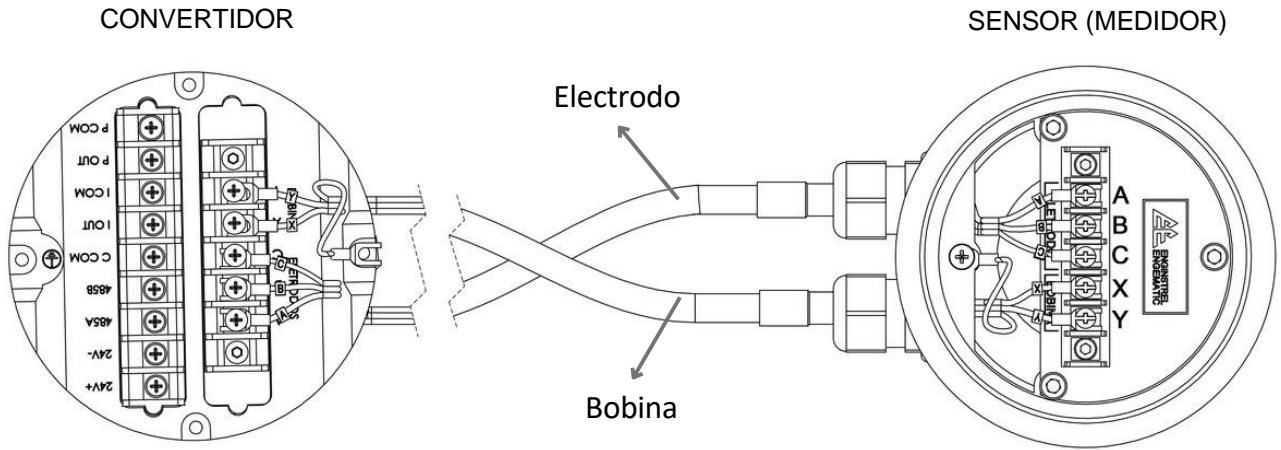


Figura 30 - Diagrama de conexión del transmisor 584TM al convertidor 584TM

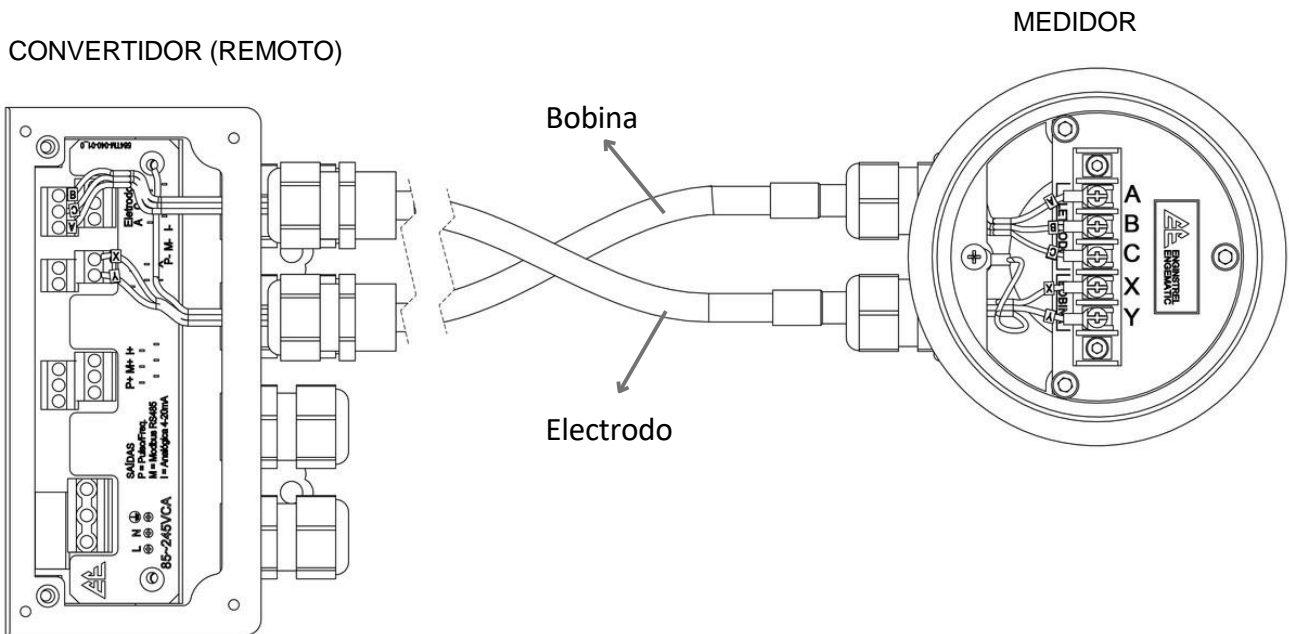


Figura 31 - Diagrama de conexión del transmisor 584TM al convertidor remoto 584TM

4.3. Ecuación de potencial



¡Peligro!

No se permite ninguna diferencia de potencial entre el sensor de medición y la carcasa protectora o tierra del convertidor. El transmisor de flujo electromagnético debe estar conectado a tierra por separado durante el funcionamiento. Si se conecta a tierra con otros instrumentos o dispositivos eléctricos, la corriente de fuga puede causar interferencias en modo serie con la señal de medición o, en un caso grave, el transmisor de flujo electromagnético no podrá funcionar.

- (1) El sensor de medición debe estar correctamente conectado a tierra.
- (2) El conductor de puesta a tierra no debe transmitir ningún voltaje de interferencia.
- (3) No está permitido conectar otros equipos eléctricos a la tierra conductora al mismo tiempo.

4.4. Fuente de alimentación



¡Peligro!

El equipo debe estar conectado a tierra de acuerdo con las normas para proteger al operador de descargas eléctricas.

(1) Fuente de alimentación de 220 VCA

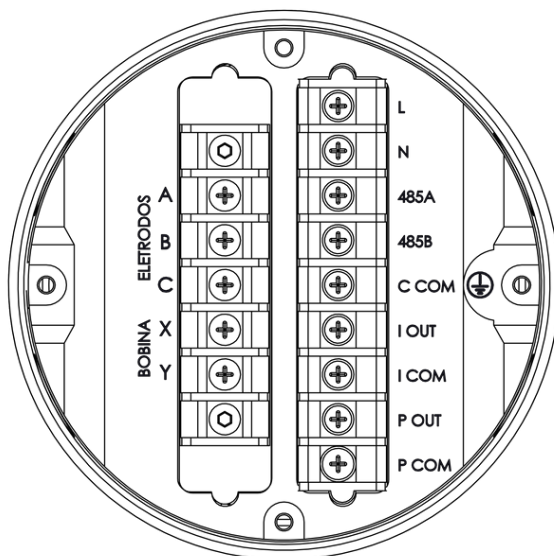


Figura 32

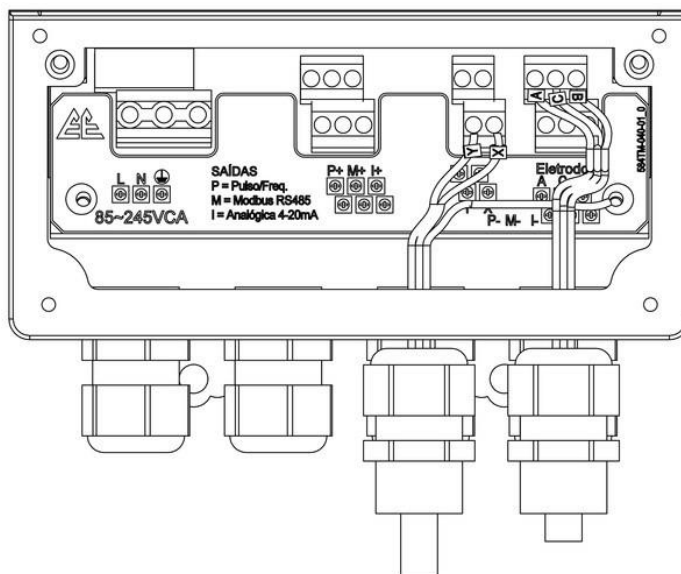



Figura 33



¡Consejos!

Rango permitido: 85VAC -245VAC, 50Hz-60Hz

- 1) L : Línea activa de CA
- 2) N: Línea neutra AC
- 3) : Conecte el cable de tierra al tornillo de tierra

(2) Fuente de alimentación de 24 V CC

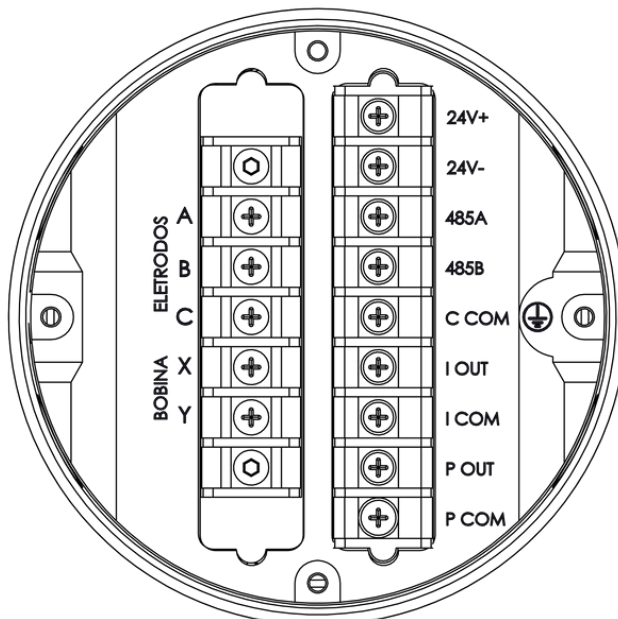


Figura 34

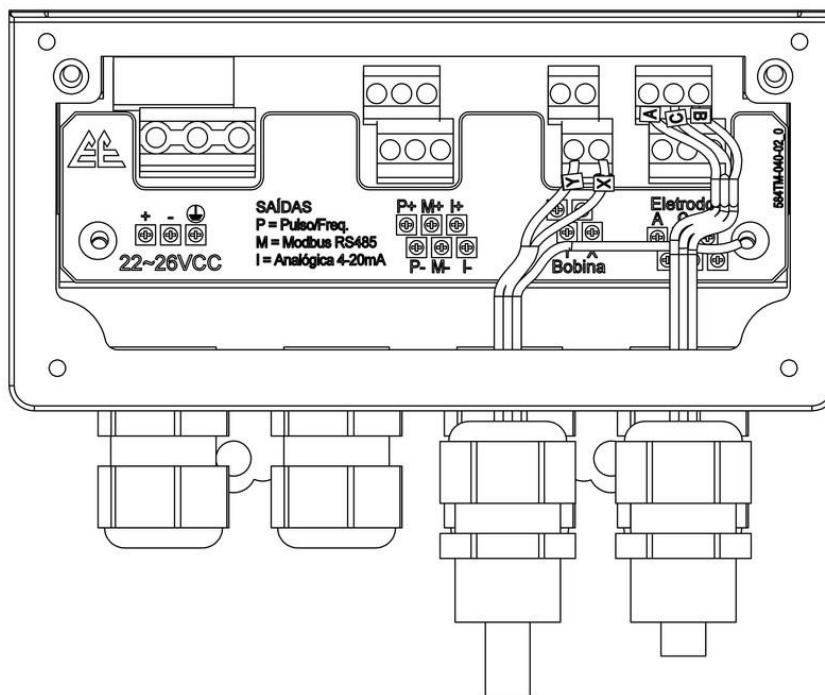



Figura 35



¡Consejos!

Rango permitido: 22VDC -26VDC

- 1) 24+: Fuente de alimentación de 24VDC polo positivo
- 2) 24-: Fuente de alimentación de polo negativo de 24 V CC :
- 3)  Conecte el cable de tierra al tornillo de tierra

4.5. Terminación de entrada



¡Notar!

El transmisor solo puede ser instalado, utilizado u operado por personas capacitadas y autorizadas. Este documento le ayudará a establecer condiciones de operación favorables para garantizar el uso del equipo de manera segura y efectiva.

4.6. Terminación de salida



¡Notar!

El transmisor solo puede ser instalado, utilizado u operado por personas capacitadas y autorizadas. Este documento le ayudará a establecer condiciones de funcionamiento favorables para garantizar que utilice el equipo de forma segura y eficaz.

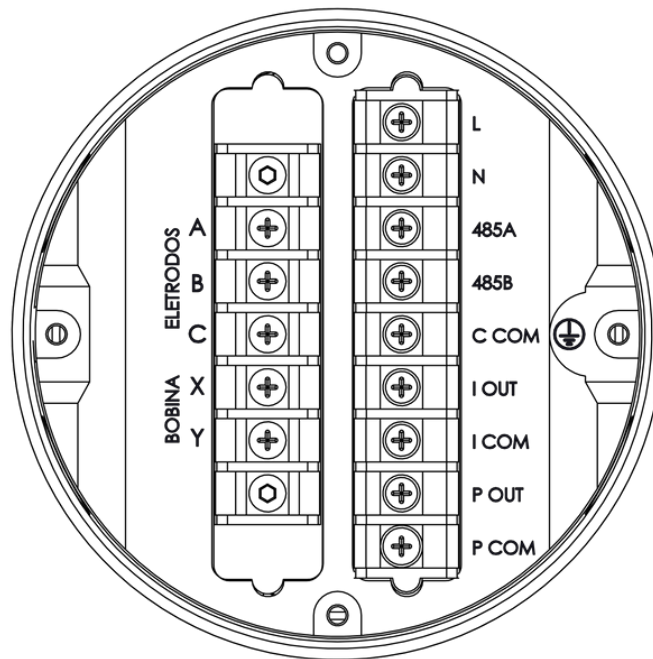


Figura 36

Salida de corriente

- 1) IOUT, ICOM: (4 ~ 20) mA salida (está conectado al terminal positivo de la entrada de corriente y el ICOM está conectado al terminal negativo de la entrada de corriente).
- 2) Modo activo: carga $RL \leq 750\Omega$; $I_{max} \leq 22mA$.
- 3) La corriente corresponde al porcentaje de caudal.

Salida de comunicación

- 4) 485A, 485B: Salida de comunicación RS485
- 5) CCOM: Tierra de comunicación RS485
- 6) Protocolo: ModBus-RTU

Pulso, salida de frecuencia y relé

- 1) Salida de pulsos: POUT, PCOM
- 2) Relé: ALM1, ALM2
- 3) Modo activo: High24V, 5mA drive current
- 4) Aislamiento eléctrico de salida: aislamiento fotoeléctrico, voltaje de aislamiento: $> 1000VDC$
- 5) Escama

Frecuencia de salida: Frecuencia 2KHz (configurable 0-5 kHz), correspondiente al límite superior del rango de caudal

Salida de pulsos: volumen de caudal correspondiente a cada pulso (configurable); Ancho de pulso de salida: 0,1 ms ~ 100 ms, relación de espacio: 1: 1; $F_{max} \leq 5000$ cp/s Diagrama de cableado eléctrico 750Ω bajo carga; Porcentaje de flujo de corriente $I_{max} \leq 22mA$

- 6) Diagrama de cableado eléctrico

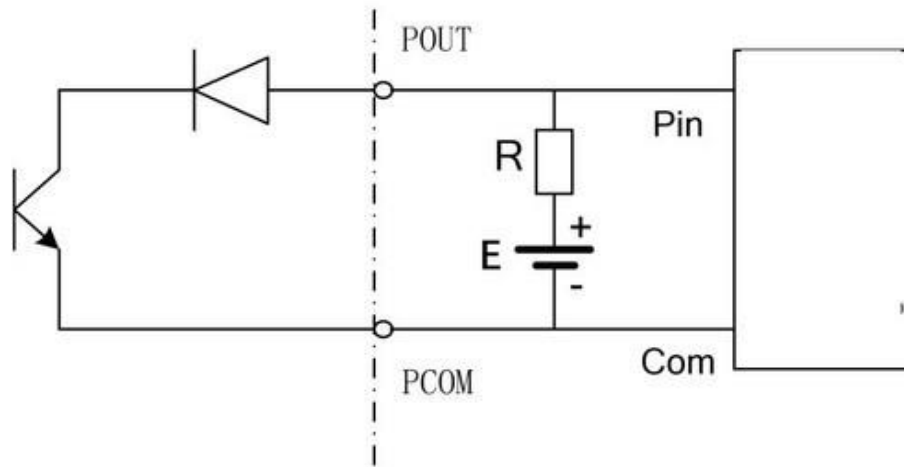


Figura 37

Notas adicionales: La salida de pulso es una salida de puerto OC, necesita una fuente de alimentación externa.

Los contadores generales están equipados con resistencias pull-up y la señal se puede conectar directamente a ellas. Sugerencia del fabricante: Utilice una resistencia pull-up de 2K Rde, una fuente de alimentación de 0,5 W y 24 V CC para la fuente de alimentación

Capítulo 5 – Inicialización

5.1. Precauciones para el encendido

Verifique que la instalación sea correcta antes de encenderla, incluyendo:

- 1) El transmisor debe instalarse siguiendo las normas de seguridad.
- 2) La conexión de la fuente de alimentación debe realizarse de acuerdo con la normativa.
- 3) Compruebe que la conexión eléctrica de la fuente de alimentación sea correcta.
- 4) Apriete la cubierta trasera de la carcasa del convertidor.
- 5) Apriete la tapa trasera de la carcasa del convertidor

5.2. Inicialización del convertidor

El instrumento de medición consta de un sensor de medición y un convertidor de señal; La entrega se puede poner en servicio. Todos los parámetros y el hardware se configuran de acuerdo con su solicitud.

Después del encendido, el instrumento realizará una autocomprobación una vez. A continuación, comenzará inmediatamente a medir y mostrar los valores actuales.

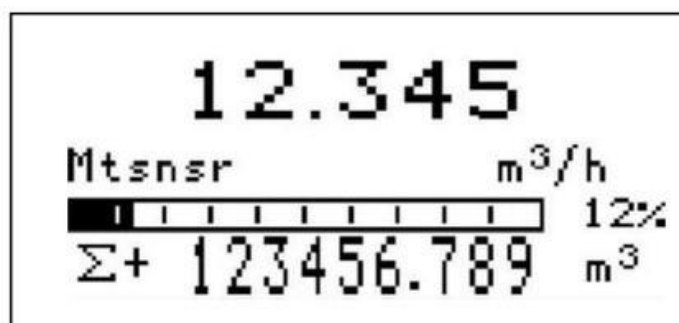


Figura 38 – Interfaz de inicialización del transmisor de flujo electromagnético

Capítulo 6 - Funcionamiento

6.1. Elementos de visualización y operación

Verifique que la instalación sea correcta antes de encenderla, incluyendo:

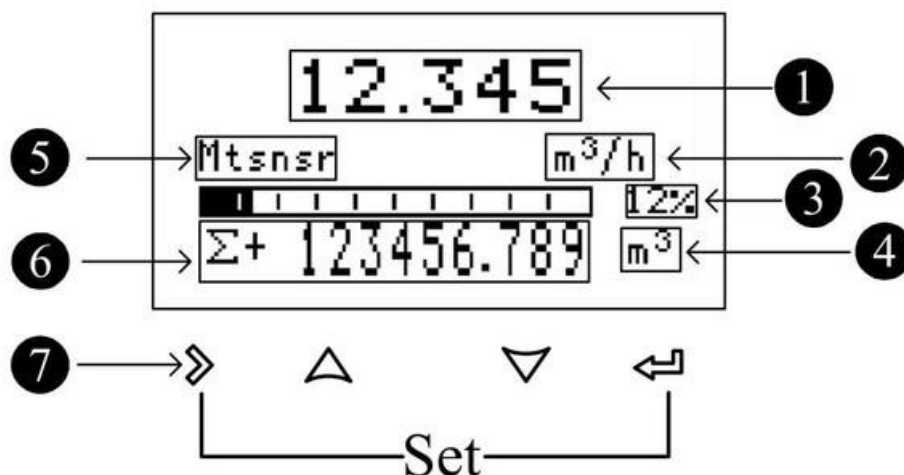


Figura 39 - Transmisor de flujo electromagnético

- 1) Transmisión en tiempo real
- 2) Unidad de caudal en tiempo real
- 3) Caudal en tiempo real como porcentaje del caudal
- 4) Unidad de caudal de acumulación
- 5) Información de alarma del sistema
- 6) Cantidad acumulada, etc.

[Σ+]: acumulación de flujo positivo, [Σ -]: acumulación de flujo negativo, [Σ]: acumulación neta de flujo,
 [V]: velocidad de corriente, [MT]: conductividad de corriente

(7) Interruptores de operación: interruptores mecánicos/fotoeléctricos

Quadro 3

Marca	Modo de	Modo de menú	Modo de función	Modo de
>	-	Alternar categorías de menú	-	Ciertos cambios en los datos
↵	Importe acumulado del intercambio	Alternar menú de subclase	↵ Confirmación	Confirmar datos
↑ ↓	-	-	Selección	Cambiar datos
> + ↵	Entrar en el	Menú de salida	-	-

6.2. Instrucciones de funcionamiento del botón de visualización

Abra la tapa del convertidor antes de manusear chaves mecânicas. Pressionar teclas mecânicas para entrar no modo de configuração é mostrado no próximo capítulo.

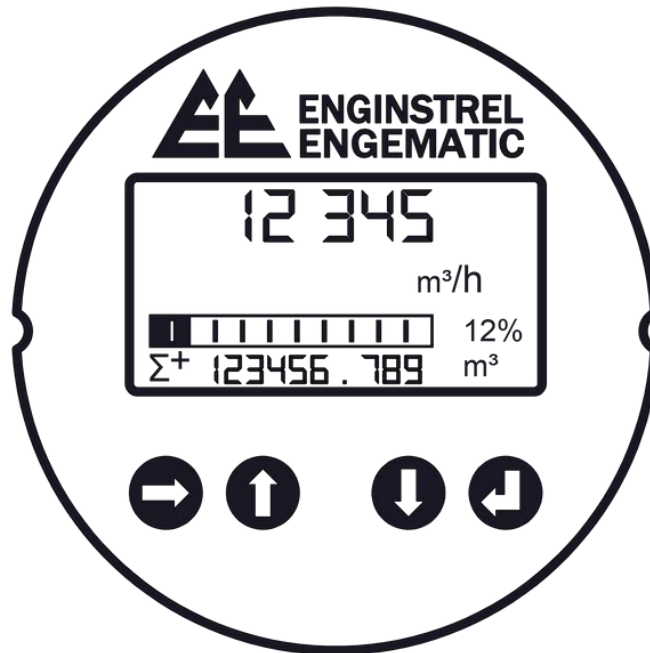


Figura 40

6.3. Menu de configuração rápida

Parâmetros chave para facilitar al fabricante y al usuario la configuración rápida del transmisor:

Presión  e  al mismo tiempo para ingresar a la interfaz de configuración de parâmetros.

Introduzca la contraseña.

Contraseña de configuración rápida: 300000 (se utiliza para modificar el menú de configuración rápida)

NO.	Parámetro	Modo de configuración	Rango de parámetros	Patrón
1	Diámetro de desviación del sensor	Opción	3-2000	50
2	Rango de flujo	Configurables	0-99999	35.000
3	Coefficiente del sensor	Configurables	0-99999	1.000
4	Correlación cero	Configurables	0-99999	0,0
5	Restablecimiento de la acumulación	Opción	Y \ N	N
6	Eliminación de fundente	Configurables	0-99%	1%
7	Tiempo constante	Configurables	0-99S	2s
8	Salir de la configuración	Opción	Y \ N	N

6.4. Detalles de configuración

NO.	Parámetro	Modo de configuración	Nivel de contraseña	Rango de parámetros	Patrón
1-Flujo					
1-0	Rango de flujo	Configurables	Del usuario	0-99999	35.000
	Establezca el valor del umbral de caudal máximo. Se utiliza para calcular la frecuencia, el cálculo del límite de corriente de salida y el cálculo del límite de alarma, etc.				
1-1	Unidad de flujo	Opción	Del usuario	L, m3, Kg, t/s, min, h, gal/m, gal/h	m3/h
	Elija la unidad de volumen, como L, m3, gal; no se calculará la densidad; Elija la unidad de masa como Kg, t; Necesita 1-2 parámetros de densidad.				
1-2	Densidad del fluido	Configurables	Del usuario	0,000-99,000	1.000
	Se utiliza para calcular el caudal másico, $QM = \rho VM$. Cuando la unidad de caudal es el volumen, este parámetro no se muestra. Densidad de la unidad: g/cm				
1-3	Tiempo constante	Configurables	Del usuario	0-99S	2s
	Filtre el coeficiente de amortiguación, seleccione el promedio seleccionado dentro del parámetro de tiempo como el flujo en tiempo real.				

1-4	Resección por flujo	Configurables	Del usuario	0-10%	1%
	El volumen de flujo se considera cero si está por debajo del valor de ajuste cero significa que no se elimine.				
1-5	Dirección del flujo	Opción	Del usuario	Positivo, Negativo	Positivo
	Se utiliza para cambiar la dirección del flujo, cuando el polo negativo y positivo, el cable de señal del polo está conectado inversamente o el sensor está instalado inversamente, active esta función.				
1-6	Modo de selección	Opción	Del usuario	Positivo, Negativo	bidireccional
	Establezca la dirección de la medición de flujo. Solo la dirección positiva mide el flujo de medición en la dirección de avance, solo en la dirección negativa mide el flujo inverso; Bidireccional indica medición de caudal bidireccional.				
1-7	Permiso de supresor de ruido	Opción	Del usuario	S,N	N
	Indique si desea activar la función de inhibición de picos, que se utiliza para filtrar las señales de interferencia. Cuando se establece en N, no se muestran las pantallas de configuración 1-8, 1-9. Cuando el rango de impulsos de la señal es mayor que los parámetros establecidos en 1-8 y dura una duración menor que la establecida en 1-9, el sistema la considerará como señal de interferencia y no se mostrará ni medirá.				
1-8	Coeficiente de inhibición de picos	Configurables	Del usuario	0,01-0,8 m/s	0,8
	La amplitud del pico (no se muestra cuando la inhibición del pico permite el cierre del ajuste)				
1-9	Inhibición en horas pico	Opción	Del usuario	0-3s	1
	La amplitud del pico (no se muestra cuando la inhibición del pico permite la configuración de cierre)				
1-10	Corrección de flujo	Opción	Fabricante	Y,N	N

	Permiso				
	<p>Indica si se debe empezar a utilizar la función de corrección de flujo no lineal. En principio, se utiliza para el ajuste lineal de caudales pequeños (menos de 0,5 m/s). Diseñado con 4 secciones de corrección, divididas en cuatro puntos de flujo y cuatro coeficientes de corrección. La velocidad correspondiente del punto de corrección debe cumplir:</p> <p>Punto de corrección 1 \geq Punto de corrección 2 \geq Punto de corrección 3 \geq Punto de corrección 4 \geq 0</p> <p>El cálculo de la corrección se realiza en la corrección de la curva de coeficiente de flujo del sensor original, por lo que la función de corrección no lineal debe estar deshabilitada y el coeficiente del sensor debe estar marcado. Luego active la función de corrección no lineal de acuerdo con el no lineal del sensor y establezca el coeficiente de corrección para la corrección seccional. Si el coeficiente es correcto, no es necesario calibrarlo. La velocidad original representa la velocidad de flujo real, y la velocidad de flujo revisada se denomina velocidad modificada, la fórmula de cálculo modificada es la siguiente:</p> <p>En el rango del punto modificado 1 > La velocidad del flujo original \geq el punto modificado 2</p> <p>La velocidad del flujo modificada = Factor de corrección 1 \times La velocidad del flujo original En el rango del punto modificado 2 > La velocidad del flujo original \geq El punto modificado 3</p> <p>La velocidad del flujo modificada = Factor de corrección 2 \times La velocidad del flujo original</p> <p>En el rango del punto modificado 3 > La velocidad del flujo original \geq el punto modificado 4</p> <p>La velocidad del flujo modificada = Factor de corrección 3 \times La velocidad del flujo original</p> <p>En el rango de puntos modificado 4 > La velocidad del flujo original \geq 0 La velocidad del flujo modificada = Factor de corrección 4 \times La velocidad del flujo original</p> <p>Nota: al definir el punto modificado, debe mantener la siguiente relación</p>				

	<p>Punto modificado 1 > Punto modificado 2 > Punto modificado 3 > Punto modificado 4 > 0 El valor intermedio del coeficiente de corrección es 1.0000, si el coeficiente de corrección es mayor que 1 coeficiente, aumente la velocidad del flujo; si la corrección es menor que 1, reduzca la velocidad del flujo;</p>				
1-11	Punto de corrección de caudal 1	Configurables	Fabricante	0,0-99.999	0
	Punto 1 modificado del caudal, cuando no se muestra el parámetro de desconexión de la función de flujo.				
1-12	Coeficiente de corrección de caudal 1	Configurables	Fabricante	0,0-99.999	1.000
	Factor de corrección de caudal 1, cuando la función de caudal está desactivada, este parámetro no se muestra.				
1-13	Punto de corrección de flujo 2	Configurables	Fabricante	0,0-99.999	0
	Punto de caudal modificado 2, cuando la función de flujo está desactivada, este parámetro no se muestra.				
1-14	Coeficiente de corrección de caudal 2	Configurables	Fabricante	0,0-99.999	1.000
	Factor de corrección de caudal 2. Este parámetro no se muestra cuando la función de flujo está desactivada.				
1-15	Coeficiente de corrección de caudal 3	Configurables	Fabricante	0,0-99.999	0
	Punto de caudal modificado 3, cuando la función de flujo está desactivada, este parámetro no se muestra.				
1-16	Coeficiente de corrección de caudal 3	Configurables	Fabricante	0,0-99.999	1.000
	Punto de caudal modificado 3, cuando la función de flujo está desactivada, este parámetro no se muestra.				
1-17	Corrección de flujo	Configurables	Fabricante	0	0,0-99.9990

	Coeficiente 4				
	Punto 4 del caudal modificado, cuando la función de caudal está desactivada, este parámetro no se muestra.				
1-18	Coeficiente de corrección de caudal 4	Configurables	Fabricante	0,0-99,999	1.000
	Punto 4 del caudal modificado, cuando la función de caudal está desactivada, este parámetro no se muestra.				
2- Salida de corriente					
No.	Tipo Inverso	Opción	Nivel de contraseña	Parámetro de rango	Patrón
2-0	Permiso de salida	Opción	Del usuario	S/N	N
	Cuando se invierte la dirección del flujo, si se requiere una salida de 4-20 ma, se requiere pulso/frecuencia; No se puede deshabilitar en el flujo positivo.				
2-1	Ajustar K	Configurables	Del usuario	0-99999	1.000
	Se utiliza para ajustar el valor de la corriente de salida, $I = Kx + B$.				
2-2	Ajuste B	Configurables	Del usuario	0-99999	0,000
	Se utiliza para ajustar el valor de la corriente de salida, $I = Kx + B$.				
2-3	Salida de corriente	Mostrar	Del usuario	4h00-20h00	
	Mostrar el valor actual (mA) de los accionamientos de salida				
3 - Pulso/Frecuencia/Salida de alarma					
3-0	Tipo de salida de pulso	Opción	Del usuario	Frecuencia, Pulso, Alarma	Frecuencia
	Frecuencia, equivalente de pulso/salida de alarma opcional				
3-1	Estado del transistor	Opción	Del usuario	Nivel Alto/Bajo	Nivel alto
	Seleccione el estado de nivel sin salida de frecuencia, sin salida de pulso equivalente, sin salida de alarma				
3-2	Máximo. frecuencia	Figura	Del usuario	0-5000	2000

	Establezca la frecuencia correspondiente del límite superior del flujo en tiempo real; Al seleccionar la salida de frecuencia, se muestra este parámetro.				
3-3	Valor de pulso (L/P)	Opción	Del usuario	0,001-999,999	1,0
	Definir el acumulativo que representa cada pulso; Al seleccionar la salida equivalente, se muestra este parámetro.				
4 – Acumulación					
4-1	Liberación de acumulación	Opción	Fabricante	S/N	N
	Claro valor de acumulación.				
4-2	Acumulación de enteros positivos	Configurables	Fabricante	0-999999999	0
	Definir entero positivo total				
4-3	Acumulación de enteros positivos	Configurables	Fabricante	0,0-0,999	0.0
	Definir la parte decimal positiva total				
4-4	Acumulación de enteros negativos	Configurables	Fabricante	0-999999999	0
	Establecer parte entera total inversa				
4-5	Acumulación decimal negativa	Configurables	Fabricante	0,0-0,999	0.0
	Establecer parte decimal total inversa				
5- Contactos de alarma (3-0 configurados para mostrar la configuración en la salida de alarma)					
No.	Amable	Opción	Nivel de contraseña	Parámetro de rango	Patrón
5-0	Estado del transistor de alarma 1	Opción	Del usuario	Palanca alta/baja	Nivel alto
	El punto de contacto emite niveles altos y bajos sin estado de alarma.				
5-1	Salida de alarma 1	Opción	Del usuario	S/N	N

	Salida de alarma 1				
	Permitir la salida del contacto 1 de la tecla principal, cuando se establece en N, no se muestran los siguientes parámetros.				
5-3	Permitir alarma1 tubo vacío	Opción	Del usuario	S/N	N
	Permite interruptor de salida de alarma de tubo vacío. Cuando el sistema detecta tubo vacío, el contacto 1 emite o señal de alarma automáticamente. Cuando el alarma permitida configuración de salida for N, esse parâmetro não será exibido.				
5-4	La alarma permitida1 supera el límite superior	Opción	Del usuario	S/N	N
	Permite interruptor de salida de alarma de tubo vacío. Cuando el sistema detecta tubo vacío, el contacto 1 emite o señal de alarma automáticamente. Cuando el alarma permitida configuração de saída for N, esse parâmetro não será exibido.				
5-5	La alarma permitida1 supera el límite inferior	Opción	Del usuario	S/N	N
	Permitir interruptor de salida de alarma de límite de flujo inferior. Cuando el caudal en tiempo real es inferior al valor límite inferior del caudal, el contacto 1 enviará automáticamente una señal de alarma. Consulte 7-2 para obtener más detalles. Cuando el ajuste permitido de la salida de alarma es N, este parámetro no se muestra.				
7- Configuración de alarma					
No.	Amable	Opción	Nivel de contraseña	Parámetro de rango	Patrón
7-0	Máximo. Valor de alarma de flujo	Configurables	Del usuario	0-999,9%	100%
	Establezca el valor de alarma de límite superior y el porcentaje de rango.				
7-1	La alarma	Configurables	Del usuario	0-999,9%	0%
	Establezca el valor de alarma de límite inferior y el porcentaje de rango.				
7-2	La alarma	Configurables	Del usuario	La alarma	1%

	Histéresis				
	Se utiliza para eliminar la perturbación de la alarma Condiciones de eliminación del límite superior: el flujo en tiempo real es menor que el valor del límite superior de la alarma menos la diferencia de retorno Condiciones del límite inferior: el flujo en tiempo real es mayor que el valor del límite inferior de la alarma más la diferencia de retorno				
7-3	Permiso de visualización de alarma	Opción	Del usuario	S/N	N
	Permitir que la información de alarma se muestre en la pantalla principal				
8- Sistema					
8-0	Idioma	Opción	Del usuario	Chino/ Inglés	Chino
	Establecer el idioma de visualización de la configuración				
8-1	Mostrar precisión	Configurables	Del usuario	0-4	2
	Los dígitos decimales del volumen en tiempo real.				
8-2	Contraste	Configurables	Del usuario	0-100%	50%
	Relación de contraste de la pantalla de cristal líquido				
8-3	Dirección Modbus	Configurables	Del usuario	1-247	8
	Protocolo de comunicación de dirección de instrumento basado en el protocolo RS485 Modbus RTU				
8-4	Velocidad	Opción	Del usuario	1200, 2400, 4800, 9600, 19200, 38400, 57600	9600
	Velocidad de transmisión de comunicación en serie de capa física				
8-5	Jaque par o impar	Opción	Del usuario	NINGUNO/ IMPAR/ PAR	NINGUNO
	Modo de verificación de comunicación en serie de capa física				
8-6	Intercambio de bytes q	Opción	Del usuario	2-1 4-3, 3-4 1-2, 4-3 1-2, 1-2 3-4	2-1 4-3

Secuencia de intercambio de bytes de la comunicación en serie de la capa física					
8-7	Dirección del dispositivo	Configurables	Del usuario	0-999999	000001
	Número de identificación del dispositivo HART				
8-8	Contraseña de usuario	Configurables	Del usuario	00000-99999 9	000000
	Se utiliza para comprobar y modificar configuraciones de parámetros; Cuando se introduce la contraseña del fabricante, este parámetro no se muestra. Contraseña de fábrica: 200.000				
9-Parámetros del tubo vacío					
9-0	Valor límite del tubo vacío	Configurables	Fabricante	0-100%	50%
	Límite para el juicio de alarma de tubo vacío				
9-1	Conductividad eléctrica real	Mostrar	Fabricante		
	Muestra la conductividad medida equivalente del fluido. Para agua natural en general: equivalente <200 cuando la tubería está llena, equivalente > 1200 cuando la tubería está vacía (el equivalente está relacionado con la conductividad del fluido y la longitud de la línea de medición, se recomienda utilizar cable de doble blindaje cuando la distancia del cableado es de 20 m, de lo contrario afectará la función de detección de vacíos).				
9-2	Opción Permiso de tubo vacío	Verificación	Fabricante	S, N	N
	Establezca si desea habilitar la función de detección de vacíos				
9-3	Opción Permiso de tubo vacío	Configurave	Fabricante	0-9999	1200
	Valor equivalente de la conductividad medido cuando la tubería está vacía, los valores estándar se pueden usar para el agua natural en general. Debe anotar si el tubo vacío para fluido especial es el que se muestra como 9-1, luego regístrelo en 9-3.				
9-4	Comprobación de tuberías vacías como mínimo	Configurables	Fabricante	0-9999	200

	Valor equivalente de conductividad medido cuando la tubería está llena, los valores estándar se pueden usar para agua natural general. Necesita anotar si el tubo vacío para fluido especial es el que se muestra como 9-1 y registrarlo en 9-4.				
9-5	Represalias por detección de tubos vacíos	Configurables	Fabricante	0-9999	30
Para la diferencia de retorno evaluada por detección de tubo vacío, el valor predeterminado se puede utilizar directamente dentro de los 20 metros de la línea de señal.					
10 - sensores					
10-0	Codificación de sensores	Figura/ Marca	Fabricante	13 digitales	
Se utiliza para identificar sensores.					
10-1	Número de identificación de fábrica	Configurables	Fabricante	6 digitales	
Número de identificación					
10-2	Diámetro	Opción	Fabricante	3-2000	50
Medidor de sensor					
10-3	Ajuste a cero	Opción	Fabricante	-9,99-9,99 MV	0.00mv
Valor del código del sensor en la condición de tubo estático y lleno (valor promedio de 30 segundos) En el caso de que la simetría y el cableado del sensor sean buenos (bien protegidos) y estén dentro del alcance del valor del código +/- 0.1, no es necesario realizar ajustes.					
10-4	Coefficiente del sensor	Configurables	Fabricante	0-99999	
El fabricante del sensor ha calibrado el coeficiente del transmisor de caudal en función del volumen de caudal real. Para obtener más información, consulte la sección de calibración del coeficiente del sensor					
10-5	Coefficiente de Cali	Configurables	Fabricante		
Coefficiente de calibración de unificación de fábrica del convertidor					
10-6	Corrección cero	Configurables	Fabricante	0-99.999	
Para corregir la corrección no lineal del sensor para caudales pequeños (por debajo de 0,3					

	m/s) Para obtener más información, consulte la sección de calibración del coeficiente del sensor.				
10-7	Modo de excitación	Opción	Fabricante	3.125Hz, 6.25Hz, 12.5 Hz, 25 Hz	6.25H
	Selección de frecuencia de excitación 3.125Hz、6.25Hz、12.5Hz、25Hz Opción 1: 3.125Hz Opción 2: 6.25Hz				
10-9	Ganar	Opción	Fabricante	2001/3/9	X3
	Selección de ganancia: El ajuste de la ganancia puede cambiar el rango de velocidad del flujo. Magnitud de los premios: 1, 3, 9				
11 - Parámetros de prueba					
11-0	Permitir pruebas	Opción	Fabricante	S/N	N
	Ajústelo en Y para que el caudal de prueba sea efectivo y vuelva automáticamente a N después de apagarse.				
11-1	Gasto	Opción	Fabricante	99,999~99,9 99	1.000
	Para establecer el caudal simulado, surtirá efecto después de establecer "11-0 Test Allowed" en "Y".				
11-2	Código fuente	Opción	Fabricante	S/N	N
	Después de establecerlo en Y, el código de señal original se mostrará en la pantalla de ejecución, y esta pantalla mostrará el número de versión del firmware y el número de serie del producto al mismo tiempo				

6.5.1. Detalles de configuración térmica

Unidad de calefacción y ajuste de tiempo

Cuadro 6

No	Amable	Opción	Nivel de contraseña	Parámetro de rango	Patrón
20-1	Unidad de calor	Opción	Del usuario	kW, MW, kJ/h, MJ/h, GJ/h	GJ/h
	La unidad de calor se sincroniza con la unidad total. Tenga cuidado de modificar este parámetro en el uso normal.				
20-2	Tiempo(s) de amortiguación de temperatura	Opción	Del usuario	0~99	2
	Coeficiente de amortiguación del filtro de temperatura, que establece la constante de tiempo utilizada para suavizar la visualización de la temperatura.				

20-3	Salida de 4 mA ~ 20 mA	Opción	Del usuario	Caudal/Potencia	Fluir
	Seleccione flujo/potencia como tipo de salida 4mA ~ 20mA y la potencia de salida estará en kW.				
20-4	Límite superior de potencia (kW)	Opción	Del usuario	0,001~999999	1000,00
	Establezca el valor del umbral de potencia. Se utiliza para el cálculo de límites, como el límite superior de frecuencia y salida de corriente. Este parámetro se muestra cuando se selecciona el tipo de salida 4mA ~ 20mA como potencia.				
20-5	Salida de pulsos	Opción	Del usuario	Flujo de energía	Fluir
	Seleccione Flujo/Energía como el tipo de salida de pulso y la potencia de salida estará en kWh/pulso. Primero es necesario configurar el "Tipo de salida de pulso 3-0" a una salida de pulso equivalente.				
20-6	Equivalente (kWh/P último)	Opción	Del usuario	0,001~999999	0.1
	Establece el valor acumulado representado por cada pulso. Seleccione la potencia como el tipo de salida de pulso, este parámetro muestra				
20-7	Datos (AA/MM/DD)	Opción	Usuario		
	Establezca la fecha del transmisor, AA/MM/DD son año/mes/día sucesivamente.				
20-8	Datos (HH/MM/SS)	Opción	Usuario		
	Establezca la fecha del transmisor, HH/MM/SS son horas/minutos/segundos.				

Configuración de los parámetros de la señal de calor

Cuadro 7

21-Parâmetros do sinal de calor					
No.	Amable	Opción	Nível de senha	Rango de parâmetros	Patrón
21-0	Medio	Opción	Del usuario	Agua/Otros	Agua
	El usuario selecciona el medio de medición, agua u otro				
21-1	Pressão	Opción	Del usuario	0,6MPa/1,6MP	
	Ajuste el valor de la presión del agua seleccione el agua como medio de medición, este parámetro se muestra				
21-2	Capacidade calorífica específica	Opción	Del usuario	1,00~100,0	4h20
	Defina a capacidade térmica específica do cálculo de calor de outras mídias Quando o meio de medição é selecionado como outro meio, e ste exibições de parâmetros				
21-3	Densidade (kg/m3)	Opción	Del usuario	100~9999,99	1000,0
	Establece el valor de densidad del cálculo de calor para otros medios Cuando se selecciona el medio de medición como otro medio, este medio				



Visualización de parámetros					
21-4	Temperatura: Ajuste de diferencia pequeña (°C)	Opción	Del usuario	0,0~3,0	0,2
	Cuando la diferencia de temperatura entre Tin y Tout es menor que la configuración de diferencia de temperatura pequeña, no se genera calor de forma predeterminada				
21-5	Calibración de temperatura	Opción	Del usuario	No, Ti-1000, Ti-1 500, Para-1000, Para-1500, Tio-100 0, Tio-1500	NO
	Calibración de temperatura (PT1000), Ti-1000 (temperatura de calibración de límite inferior 1000Ω), Ti-1500 (límite superior de calibración 1500Ω temperatura de calibración), To-1000 (límite inferior de calibración 1000Ω temperatura de calibración), To-1500 (límite superior de calibración 1500Ω límite superior de temperatura), Tio-1000 (fuente de calibración y límite de temperatura inferior de retorno 1000Ω), Tio-1500 (fuente de calibración y límite superior de temperatura de retorno 1500Ω)				
21-6	Compensación de estaño (°C)	Opción	Del usuario	-3,0~3,0	0,0
	Compensación de temperatura de alimentación Valor de ajuste de compensación de estaño				
21-7	Compensación del anunciante (°C)	Opción	Del usuario	-3,0~3,0	0,0
	Compensación de temperatura de retorno, valor de ajuste de compensación tout				

Ajuste de acumulación de calor

Cuadro 8

22-0	Restablecimiento total de energía	Opción	Del usuario	S/N	N
	Cantidad total de calor y refrigeración acumulados				
22-1	Calor inteiro total	Número	Del usuario	0~999999999	
	Establece el calor total en toda la pieza				
22-2	Decimales de calor total	Número	Del usuario	0,0~0,999	
	Establece la parte fraccionaria del calor total				
22-3	Enfriamiento total entero	Número	Del usuario	0~999999999	
	Ajuste la parte completa de la capacidad de enfriamiento total				
22-4	Decimales de enfriamiento total	Número	Del usuario	0,0~0,999	
	Ajuste la parte completa de la capacidad de enfriamiento total				


6.5. Instrucciones breves de operación y función




Presión  y  para entrar en la interfaz de configuración de parámetros.

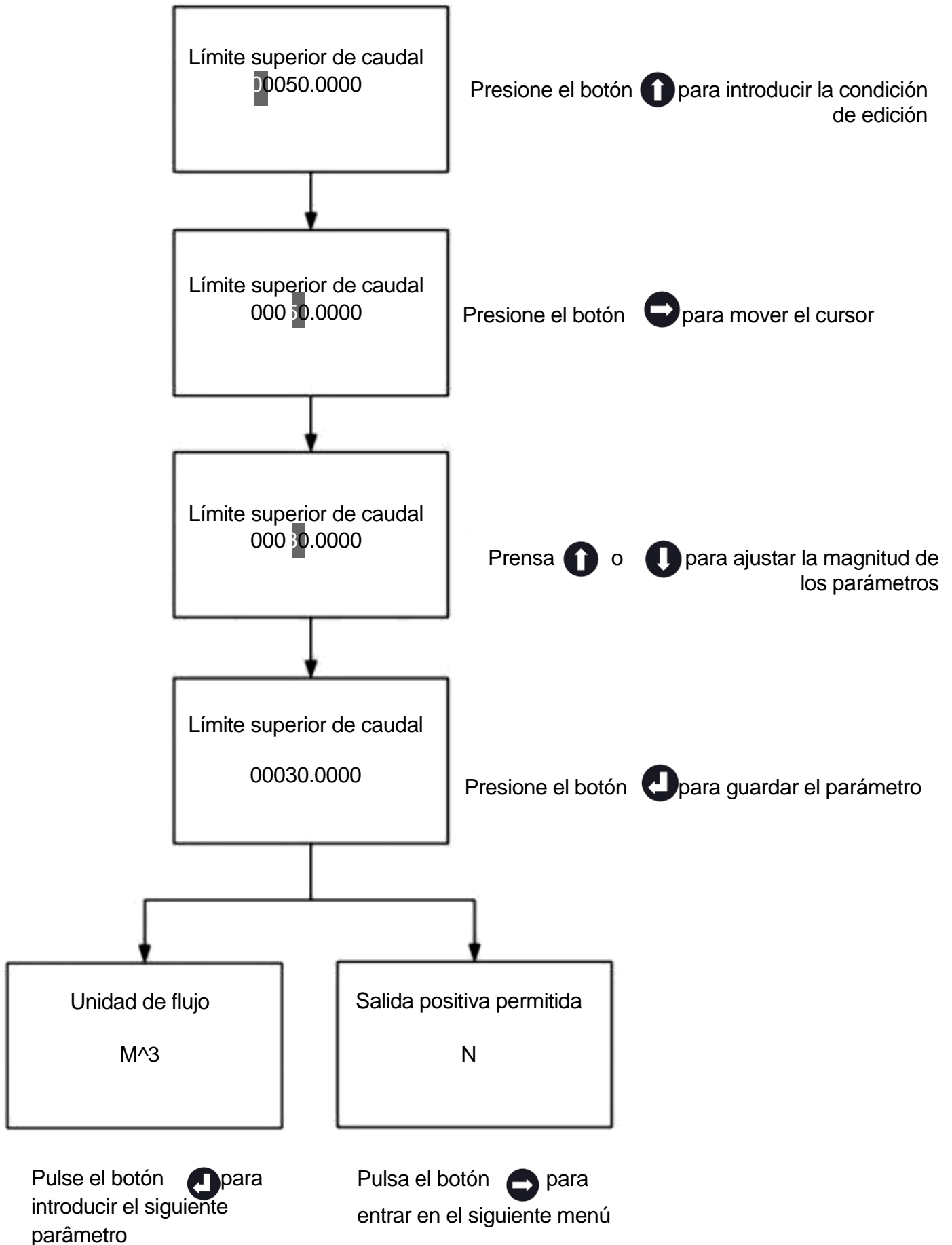
La contraseña debe ingresarse para entonces

La contraseña de usuario inicial: 200000 (se utiliza para modificar el parámetro de nivel de usuario) La contraseña inicial del fabricante: 100000 (se utiliza para modificar el parámetro de nivel de fabricación) La contraseña inicial del fabricante: 300000 (para configurar el parámetro rápidamente) Contraseña de configuración térmica: 316000 (se utiliza para modificar la configuración)

Después de introducir los parámetros de configuración, los parámetros se pueden modificar mediante la siguiente operación:

Los usuarios pueden realizar la operación de conmutación en el menú pulsando el botón 

entre los elementos de los parámetros del menú y pulsando el botón . Mientras tanto, almacene un valor de parámetro modificado. Ajuste el valor del parámetro pulsando el botón  y . Como límite superior de flujo.



6.5.2. Medición de la pantalla

Esta imagen se mostrará después de arrancar

$\Sigma+$: Acumulativo directo, $\Sigma-$: Acumulativo inverso, Σ : Acumulativo neto, V: Velocidad del flujo actual, MT: Conductividad equivalente

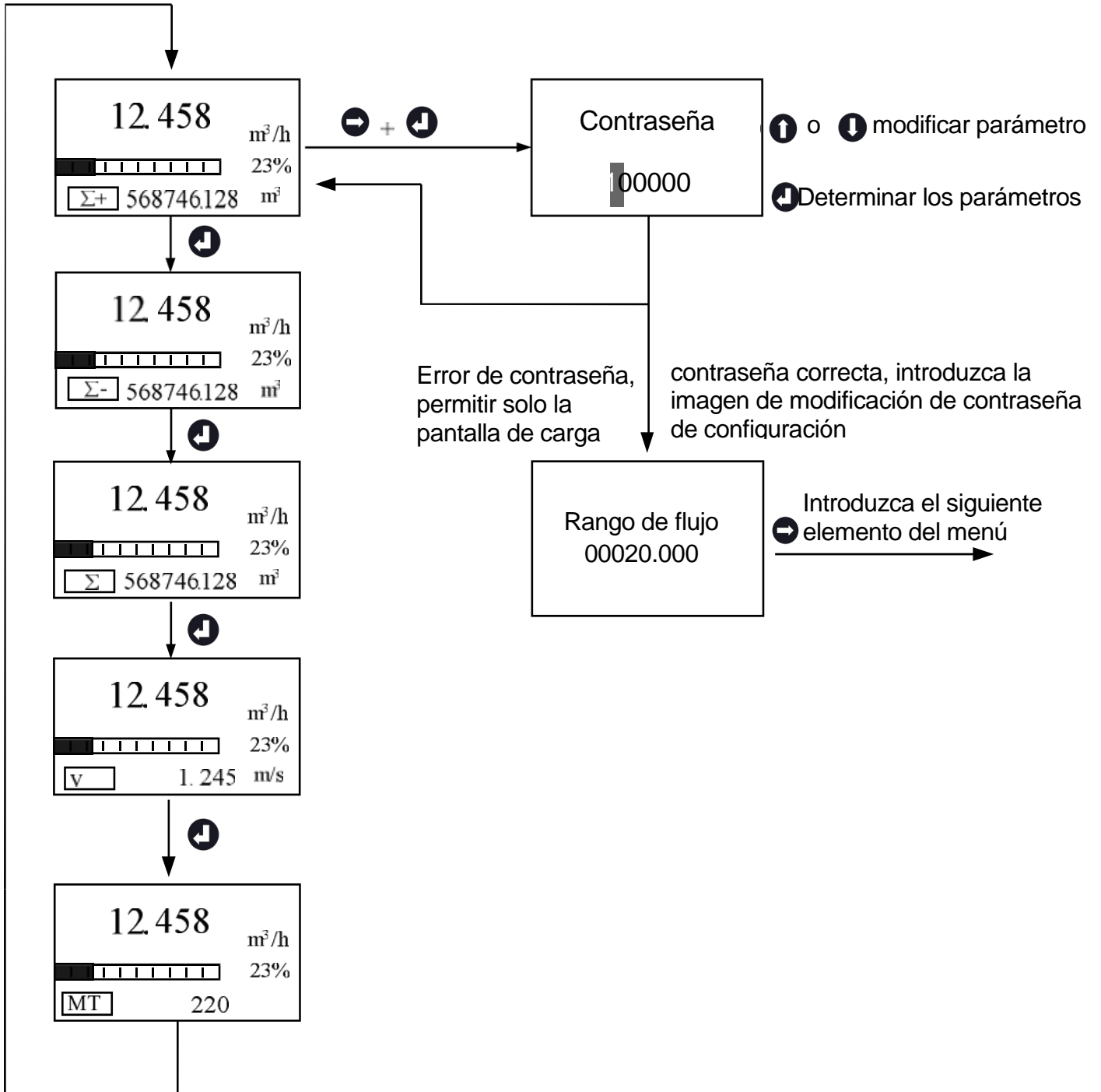


figura 42

6.5.3. Menú de configuración de salida analógica y flujo

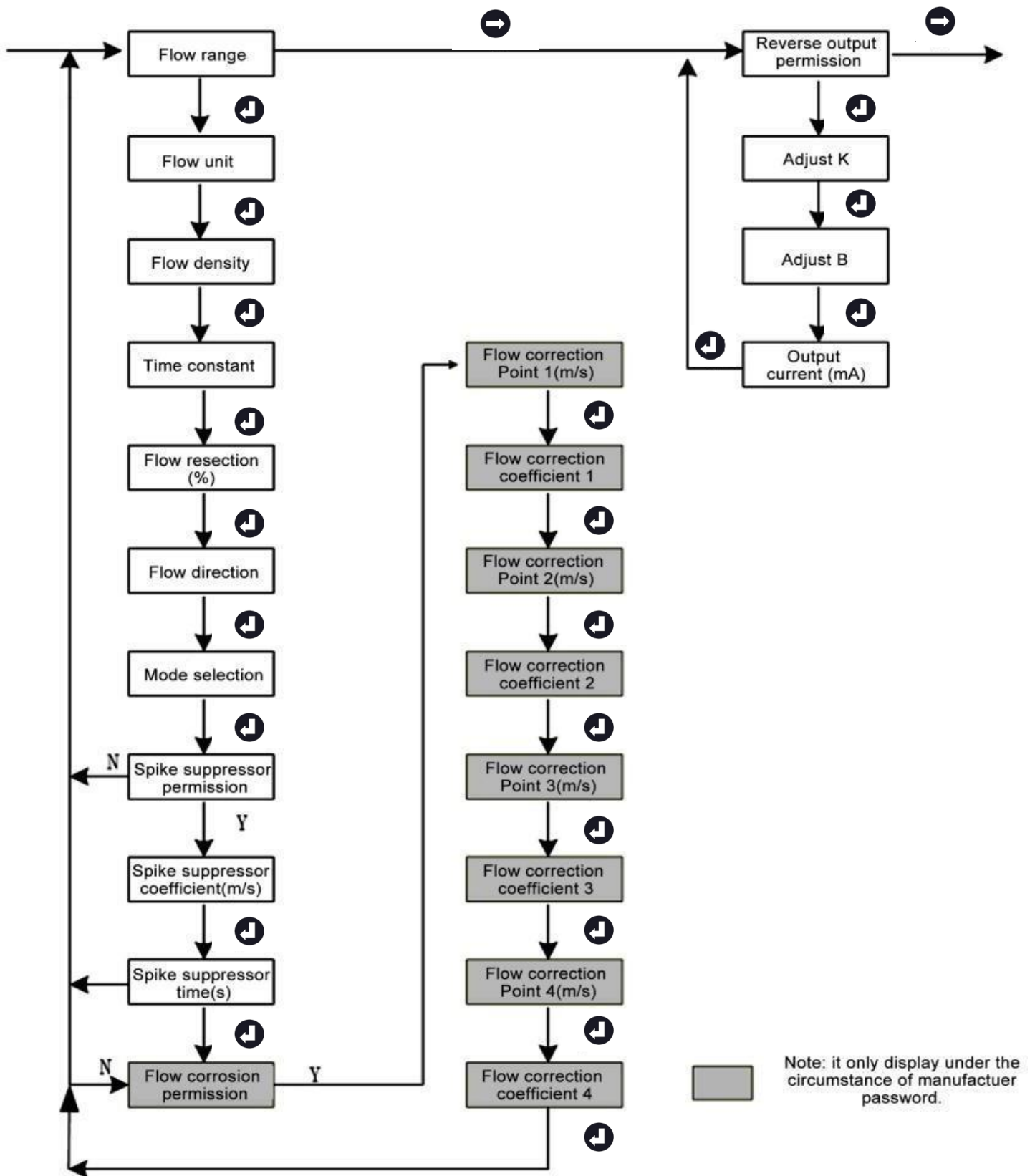


figura 43

6.5.4. Salida de pulsos y menú de configuración total

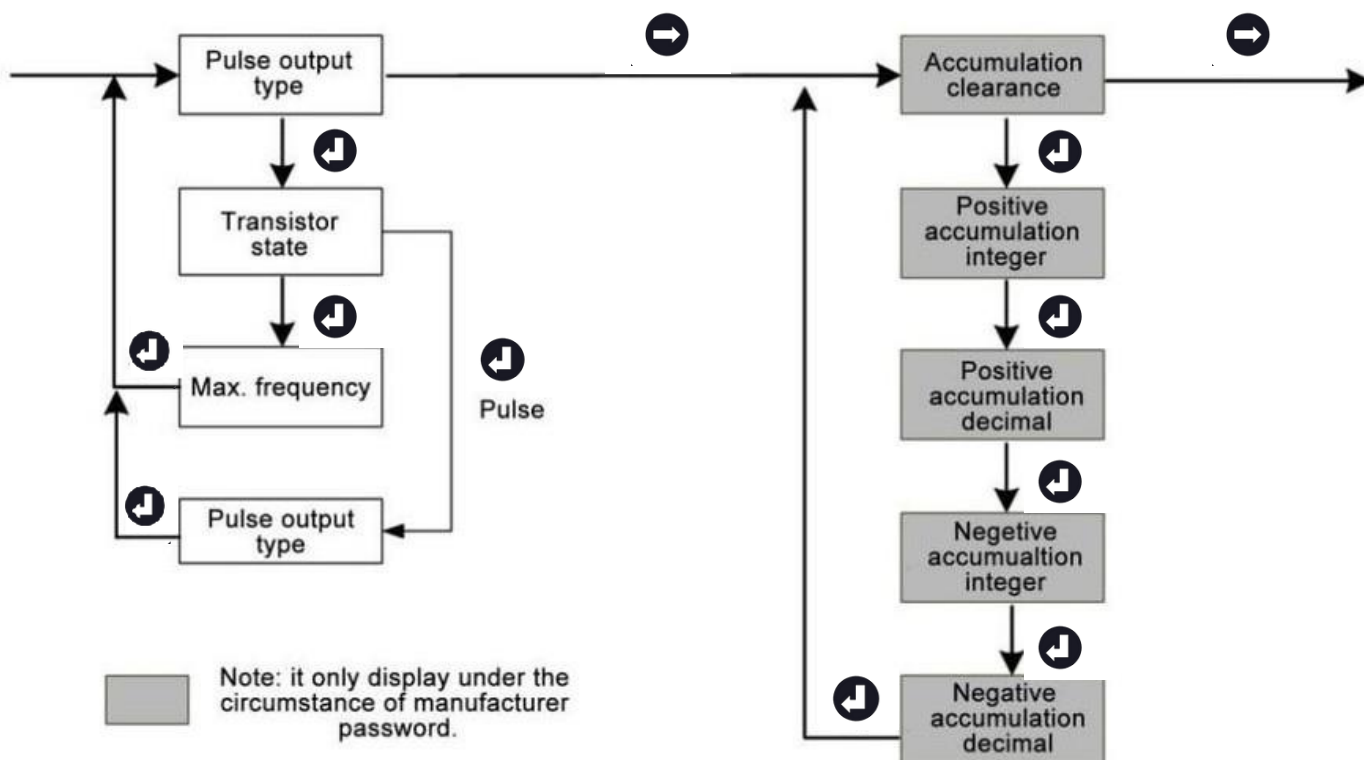


figura 44

6.5.5. Menú de configuración de relés

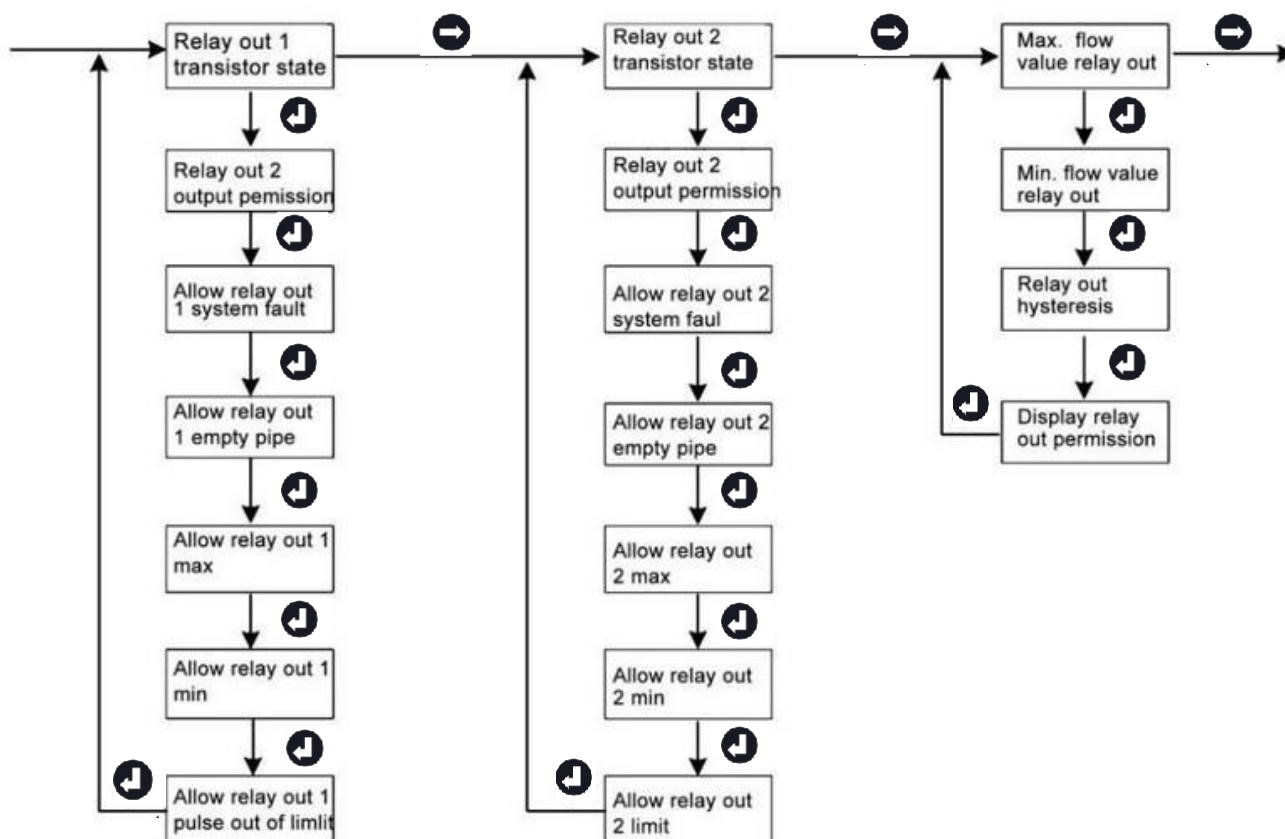


figura 45

6.5.6. Función del sistema, función de tubo vacío, función de sensor, menú de configuración de la función de prueba

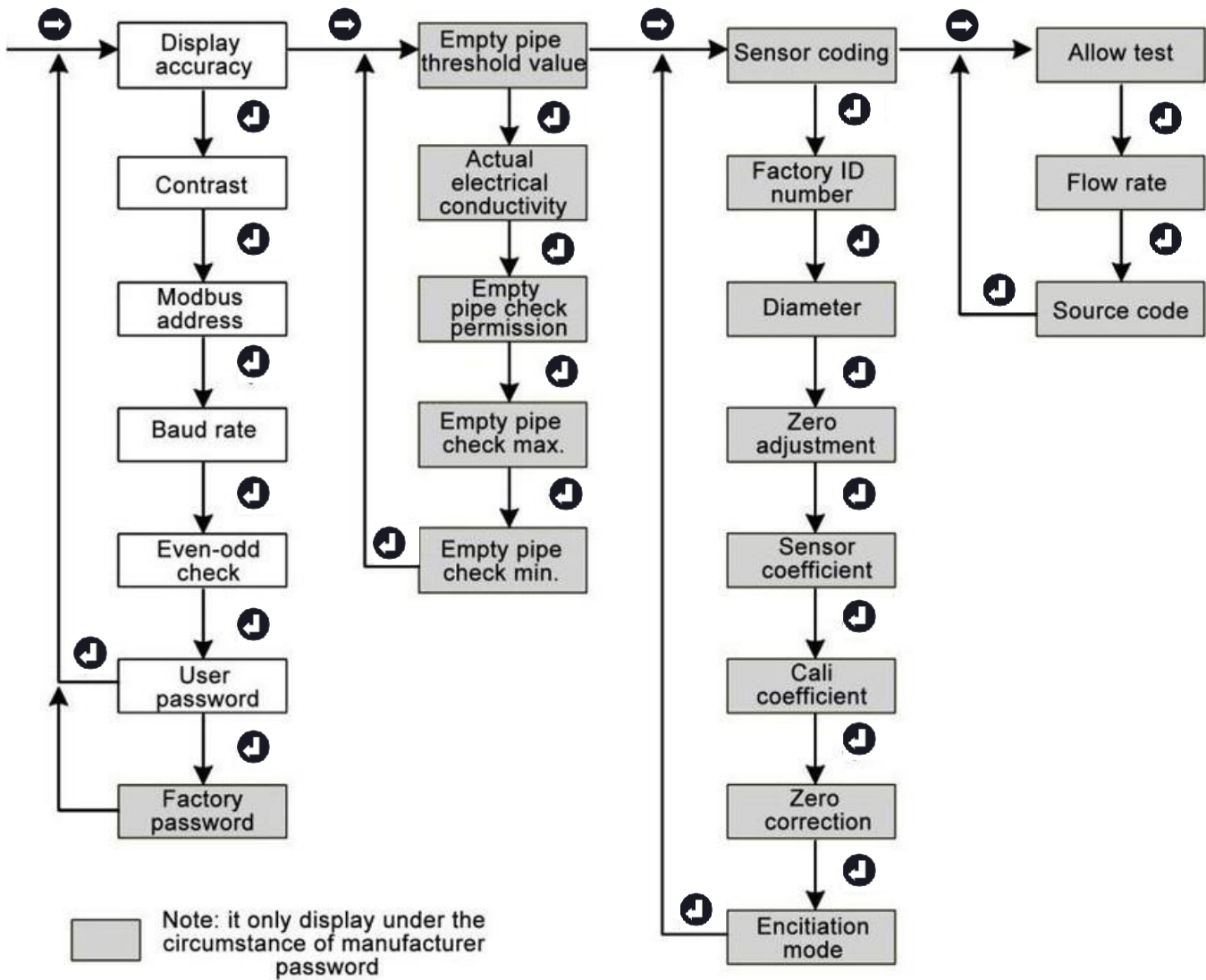


figura 46

Capítulo 7 - Funciones de visualización

7.1. Información del sistema

El transmisor de flujo en sí tiene la función de autodiagnóstico, además de las fallas de la fuente de alimentación y el hardware de la placa de circuito; Puede proporcionar correctamente el mensaje de alarma correspondiente para la falla en la aplicación general.

Información del sistema

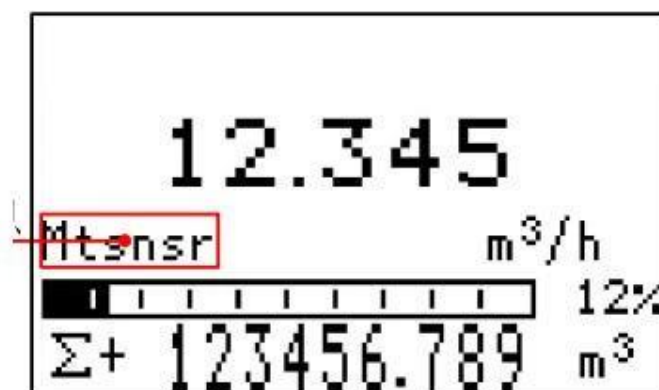


Figura 47 - Posición de visualización en la imagen de medición.


Cuadro 9

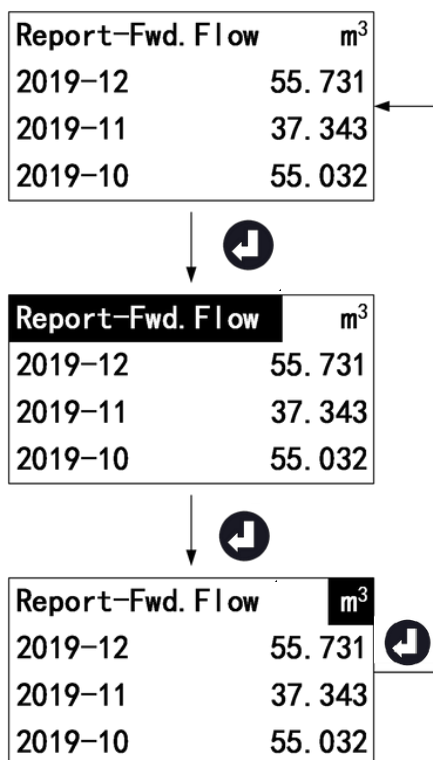
Hoja de información del sistema

Mostrar	Contenido de la alarma
Mtsnsr	Tubo sensor vacío
Oi	El caudal actual en tiempo real supera el límite de caudal establecido
Lo	El caudal actual en tiempo real está por debajo del límite de caudal inferior definido
Pls	La frecuencia de salida de pulsos supera el límite superior de la frecuencia de ajuste
AD_Hi	La señal del sensor es mayor que el límite superior de muestreo AD
Rng	El caudal actual en tiempo real supera el límite de caudal definido.
Rng_Hi	El caudal actual en tiempo real supera el límite de muestreo AD del sistema
Pls_Hi	El rango definido por el usuario supera el límite superior de la salida de pulsos.

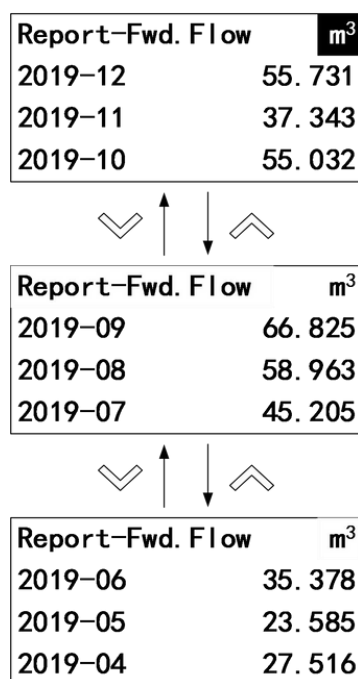
7.2 Informe de instrucciones de funcionamiento



Consulta de informe acumulativo

En la pantalla del informe consolidado, utilice el comando  Para cambiar entre el estado de consulta de informe, el estado de intercambio de tipos de informe y el estado de intercambio de unidades de datos acumulativos



En el estado de consulta del informe, utilice el parámetro  y  Para cambiar la lista de informes



En el estado de conmutación de tipo de informe, utilice el  y  para cambiar el tipo de datos del informe.

Report-Rev. Flow	m³
2019-12	0.108
2019-11	0.000
2019-10	0.000





Report-Fwd. Flow	m³
2019-12	55.731
2019-11	37.343
2019-10	55.032



Report-Cold	GJ
2019-12	40.031
2019-11	27.243
2019-10	33.132



Report-Heat	GJ
2019-12	105.031
2019-11	112.673
2019-10	155.332

En el estado conmutado de la unidad de datos acumulada, utilice las teclas  y  para cambiar la unidad de datos acumulada.

Report-Rev. Flow	m ³
2019-12	0.108
2019-11	0.000
2019-10	0.000



Report-Fwd. Flow	m ³
2019-12	55.731
2019-11	37.343
2019-10	55.032



Report-Cold	GJ
2019-12	40.031
2019-11	27.243
2019-10	33.132



Report-Heat	GJ
2019-12	105.031
2019-11	112.673
2019-10	155.332

Configuración de informes acumulativos

Menú 23-0, ajuste el parámetro Y para borrar el informe acumulativo

Clear report	23-0
N	

7.2. Salida de pulso/frecuencia/corriente

7.2.1. Salida de impulso equivalente

Se utiliza principalmente para la calibración del coeficiente del fabricante del sensor y el uso de medición por parte del usuario. En los ajustes de los parámetros de ajuste de la tercera vía: La acumulación equivalente de pulso correspondiente indica cada pulso correspondiente al número de volumen correspondiente.

Por ejemplo:

Ajuste de parámetros como 0.1L / p El flujo de corriente en tiempo real es de 3.6m³ / h El número de pulsos por segundo de salida es: $3.6 \times 1000 / 3600 / 0.1 = 10$.

Notas:

Cuando el parámetro se establece en 0.4L / p El flujo de corriente en tiempo real es de 3.6m³ / h El número de pulsos por segundo de salida es: $3.6 \times 1000 / 3600 / 0.4 = 2.5$

Si se encuentra con la situación anterior, la parte decimal de pulso 2.5 ingresará automáticamente a la siguiente salida de segundo segundo, la pérdida de datos no ocurrirá.

El equivalente de pulso no debe configurarse demasiado pequeño cuando el flujo del tubo es pequeño, de lo contrario, hará que la salida de pulso exceda el límite, luego la pantalla principal mostrará información de alarma del sistema. Del mismo modo, cuando el flujo de la tubería es pequeño, el equivalente de pulso seleccionado no puede ser demasiado grande; De lo contrario, hará que el instrumento emita un pulso durante mucho tiempo y causará aún más errores de medición.

La salida de pulso equivalente es diferente de la salida de frecuencia; La salida de pulso emitirá un pulso cuando se acumule lo suficiente un equivalente de pulso, por lo que la salida de pulso es irregular. El instrumento de contador debe usarse cuando se mide la salida de pulsos. No se debe utilizar un instrumento transmisor de frecuencia.

7.2.2. Salida de frecuencia

Se utiliza principalmente para la calibración del coeficiente del fabricante y el uso de medición por parte del usuario.

En la configuración de los parámetros de configuración del tercer grupo: la frecuencia corresponde al flujo en tiempo real, el límite superior de frecuencia corresponde al máximo. Cociente de flujo. Nota: La frecuencia máxima se establece en 5000 Hz.

7.2.3. Salida de corriente

Se utiliza principalmente para transmitir la salida a otros instrumentos inteligentes, tales como: mesa de visualización digital, grabadora, PLC, DCS, etc. El tipo de salida de corriente: 4 -20mA.

La válvula de corriente corresponde al caudal en tiempo real, 20 mA corresponde al rango límite, 4 mA corresponde al límite del rango. Relación de conversión

$$I_{\text{Tiempo real}} = \frac{Q_{\text{Tiempo real}}}{Q_{\text{max}}} \cdot 16.00 + 4.00$$

Aviso:

Q en tiempo real:

Indica el caudal en tiempo real

Q Max: Indica el rango actual del instrumento

I Tiempo real: Indica el valor actual en tiempo real

7.3. Comunicación

Este instrumento proporciona una interfaz de comunicación RS485 estándar, utilizando el protocolo de comunicación MODBUS-RTU estándar internacional que admite el comando 04 Read the Holding Registers.

7.3.1. Domicilio social

Los datos de la dirección de comunicación y registro se encuentran en la siguiente tabla.

Cuadro 10

Parámetro	Type	Dirección	Explicación
Caudal en tiempo real	float	100	
Velocidad de flujo en tiempo real	float	102	
Porcentaje de flujo	float	104	50 significa 50%
Conductivade eléctrica	float	106	

Acumulación de enteros de flujo directo	ulong	108	
Acumulación decimal de flujo directo	ulong	110	La parte decimal se amplía 100 veces, 123 significa 0,123
Flujo inverso Acumulación de enteros	ulong	112	
Acumulación decimal de flujo inverso	ulong	114	La parte decimal se amplía 1.000 veces 123 cabinas hasta 0,123
Calor instantáneo	float	120	
Temperatura de entrada	float	122	
Temperatura de salida	float	124	
Acumulación total de calor	ulong	126	
Acumulación de calor decimal	ulong	128	La parte decimal se amplía 1.000 veces, 123 significa 0,123

Enfriamiento acumulativo completo	ulong	130	
Decimales de enfriamiento acumulativo	ulong	132	La parte decimal se amplía 1.000 veces, 123 significa 0,123
Unidad de calor	ushort	134	0x00: kW 0x01: MW 0x02: kJ/h 0x03: MJ/h 0x04: GJ/h
Unidad de calor acumulativo	ushort	135	0x00: kWh 0x01: MWh 0x02: kJ 0x04: GJ 0x03: MJ

Nota: datos de tipo float/ulong/long, la transmisión de la comunicación es en orden de bytes 2-1-4-3; La transmisión de datos del tipo ushort se realiza de acuerdo con el punto 2-1.

7.3.2. Configuración de la comunicación

Dirección postal: 1-247

Dirección estándar: 8

baudios Tarifa: 1,200; 2.400; 4.800; 9.600; 19.200; 38.400; 57.600;

La velocidad de transmisión estándar: 9600

Check: sin cheque, paridad impar, paridad; Incumplimiento sin verificación;

Para datos de 32 bits (plástico largo o punto flotante) dispuestos en la pizarra;

Ejemplo: Entero largo 16909060(01020304H): 03 04 01 02 Número flotante 4.00(40800000H): 00 00 40 80

7.3.3. Lectura de cantidades en tiempo real Comunicaciones de coma flotante

Ejemplo:

Lectura de números de coma flotante en tiempo real

Enviar mensaje: 08 04 00 63 00 02 81 4C

Mensaje de retorno: 08 04 04 22 6E 41 3F 79 61 (Transmisión en tiempo real: 11.95)

Lectura acumulativa del caudal directo

Enviar mensaje: 08 04 00 6B 00 04 80 8C

Mensaje de retorno: 08 04 08 00 6C 00 00 00 7B 00 00 D6 8E (el entero acumulado: 108, decimal acumulado: 0,123, acumulación: 108,123)

7.3.4. Comunicación Hart

Comunicación Hart

Este instrumento proporciona la interfaz de comunicación Hart 6.0 y admite los siguientes comandos de comunicación.

Comando HART 0: Leer código de identificación

Devuelve el código extendido para el tipo de dispositivo, la versión y el código de identificación del dispositivo.

Cuadro 11

Pedir	
No.	
Respuesta	
Byte 0	254
Byte 1	ID del fabricante
Byte 2	Tipo de equipo
Byte 3	Número mínimo de precursores solicitados (primario->esclavo)
Byte 4	Número de versión del archivo de comandos genérico
Byte 5	Número de versión de la especificación del dispositivo
Byte 6	Número de versión del software del dispositivo
Byte 7	Primeros cinco bits: el número de versión de hardware del dispositivo, Últimos tres bits: el tipo de señal física
Byte 8	Logotipo del equipo
Byte 9-11	Número de identificación del dispositivo
Byte 12	Número mínimo de códigos iniciales para la respuesta (slave->primary)
Byte 13	Número máximo de variables de dispositivo
Byte 14-15	Recuento de modificaciones de configuración
Byte 16	Estado adicional del dispositivo requerido (mantenimiento, alarmas de parámetros)

Comando HART 1: Leer variable principal (PV)

Devuelve el valor de la variable principal como un tipo de punto flotante.

Cuadro 12

Pedir	
No	
Respuesta	
Byte 0	Código de unidad de variable primaria
Byte 1-4	Valor de la variable principal

Comando HART 2: Lea el valor actual de la variable principal y el porcentaje Lee la variable principal actual y el porcentaje. La corriente variable primaria siempre corresponde a la corriente de salida AO del dispositivo. El porcentaje no está limitado a 0-100% y rastreará los límites superior e inferior del sensor si se excede el rango de la variable principal.

Cuadro 13

Pedir	
No.	
Resposta	
Byte 0-3	Corriente variable primaria en miliamperios (mA)
Byte 4	Código de unidad de variable primaria
Byte 5-8	Valor de la variable principal
Byte 9	Código de unidad de variable secundaria
Byte 10-13	Valor de la variable secundaria
Byte 14	Código de unidad de variable terciaria
Byte 15-18	Valor de la variable terciaria
Byte 19	Código de unidad variable cuaternaria
Byte 20-23	Valor de la variable cuaternaria

Comando HART 6: Dirección POLLING Este es el comando de administración de la capa de enlace de datos. Este comando escribe la dirección de sondeo en el dispositivo, que se utiliza para controlar la salida AO de la variable principal y proporcionar el ID del dispositivo.

Solo cuando la dirección de sondeo del dispositivo se establece en 0, la variable AO principal del dispositivo puede generar salida. Si la dirección es 1 ~ 15, el AO está inactivo y no responde al proceso de solicitud y el AO está configurado al mínimo en este momento; y se establece el tercer bit del estado de transmisión: la salida analógica de la variable primaria es fija; La alarma superior/inferior no es válida. Si la dirección de sondeo se vuelve a cambiar a 0, la variable AO principal vuelve a estar activa y también puede responder al proceso de solicitud.

El segundo byte se devuelve si el dispositivo está en modo actual. Solo el modo actual está habilitado para usar los siguientes comandos.

- 40#: Entrar/Salir del modo de corriente fija
- 45#: Establece el punto cero actual
- 46#: Ajustar la ganancia de corriente
- 66#, 67#, 68#: Modo de salida analógica

Cuadro 14

Pedir	
Byte 0	Dirección de búsqueda del dispositivo
Byte 1	Código de modo actual
Respuesta	
Byte 0	Dirección de búsqueda del dispositivo
Byte 1	Código de modo actual

Comando HART 14: Leer la información del sensor de la variable primaria Lee el número de serie del sensor de la variable primaria, el código de la unidad de límite superior e inferior/precisión mínima (Span) del sensor, el límite superior del sensor de variable primaria, el límite inferior del sensor de variable primaria y la precisión mínima del sensor. Las unidades de límite superior/inferior de precisión mínima (Span) del sensor son las mismas que las de la variable principal.

Cuadro 15

Pedir	
No	
Respuesta	
Byte 0-2	Número de serie del sensor variable primario

Byte 3	Límite superior e inferior del sensor de variable primaria y códigos de unidad de precisión mínima
Byte 4-7	Límite superior del sensor de variable
Byte 8-11	Límite inferior del sensor de variable
Byte 12-15	Precisión mínima del sensor de variable

Comando HART 15: Leer la información del dispositivo Lee el código de selección de alarma de variable primaria, el código de función de transferencia de variable primaria (transferencia), el código de unidad de rango de variable primaria, el valor de umbral de variable primaria superior, el valor de umbral inferior de variable primaria, el valor de amortiguación de variable primaria, el código de protección contra escritura y el código de emisor primario. Los valores de amortiguamiento de la variable primaria se utilizan para los porcentajes de rango del dispositivo y los caudales variables

Cuadro 16

Solicitar	
No.	
Respuesta	
Byte 0	Código de selección de alarma de variable primaria
Byte 1	Código de función de transferencia de variable primaria
Byte 2	Valor unitario del rango superior e inferior del código de la variable principal
Byte 3-6	Valor límite superior de la variable primaria
Byte 7-11	Valor límite inferior de la variable principal
Byte 11-14	Valor de amortiguamiento de la variable primaria, unidad: s
Byte 15	Código de protección
Byte 16	Código de editor de marcas comerciales
Byte 17	Baliza de canal analógico variable primario, sea el canal de entrada analógico para dispositivos de campo
Byte 18-20	Fecha

Comando 34: Valor de amortiguación de la variable primaria

Este es un comando sobre la variable primaria. El valor de amortiguación de la variable principal representa una constante de tiempo (la salida de la respuesta escalonada debe ser el 63% del valor de estado estacionario cuando se acaba ese tiempo). Tanto las salidas analógicas como las digitales de la variable utilizan esta variable.

Cuadro 17

Pedir	
Byte 0-3	Valor de amortiguamiento de la variable primaria, unidad: s.
Respuesta	
Byte 0-3	Valor real de amortiguamiento de la variable primaria, unidad: s.

Comando 35: Valor del rango de la variable primaria

Este es un comando sobre el rango de la variable primaria. Los límites superior e inferior del rango de la variable primaria son independientes, y la mayoría de los dispositivos permiten que el rango superior del dispositivo sea más bajo que el límite inferior para que el dispositivo funcione en la salida inversa. Las unidades de rango de variables primarias recibidas por este comando no afectan a las unidades de variables primarias de ese dispositivo. El valor del intervalo de la variable primaria se devuelve en las unidades recibidas.

Cuadro 18

Pedir	
Byte 0	Código de unidad de rango de variable primaria
Byte 1-4	Límite superior del rango de la variable
Byte 5-8	Valor límite inferior de la variable principal
Respuesta	
Byte 0	Código de unidad de rango de variable primaria
Byte 1-4	Límite superior del rango de la variable primaria
Byte 5-8	Valor límite inferior de la variable principal

Comando 40: Entrar/Salir del modo de corriente variable primaria fija

Este comando es para la corriente de bucle.

El dispositivo está configurado en modo de corriente variable primaria fija y el valor de respuesta muestra el valor actual real del dispositivo actual.

Si el valor de la solicitud se establece en "0", el modo de corriente fija finalizará, así como cuando se apague el dispositivo.

Cuadro 19

Pedir	
Byte 0-3	Valor de corriente variable primaria fija, unidad: mA..
Respuesta	
Byte 0-3	Valor real de la corriente variable primaria fija, unidad: mA..

Comando 44: Unidad de Variable Primaria

Este es un comando sobre la variable primaria. Seleccione una unidad de variable primaria y el valor y el rango de la variable principal se devolverán en esa unidad. Los límites superior e inferior del sensor de variable primaria y el rango de precisión mínimo de la variable primaria también utilizan este valor como unidad.

Cuadro 20

Pedir	
Byte 0	Código de unidad de variable
Respuesta	
Byte 0	Código de unidad de variable primaria

Comando 45: Ajusta o ponto zero da corrente do loop

Este é um comando para a corrente do loop.

Ajusta el valor de la corriente del bucle a 0 o inferior, normalmente ajustando la corriente del bucle a 4,00 mA. El valor actual enviado se puede redondear o truncar y devolverá el valor actual de la salida actual.

Si el dispositivo no está en el modo de corriente de bucle correcto o la corriente no está configurada en el valor mínimo exacto, se devolverá el código de respuesta 9 - Modo o valor de corriente incorrecto.

Cuadro 21

Pedir	
Byte 0-3	Valor de corriente de medición externa, unidad: mA.
Respuesta	
Byte 0-3	Valor real de la corriente variable primaria medida, unidad: mA.

Comando 46: Ajustar la ganancia de corriente del bucle

Este es un comando sobre la corriente del bucle.

Ajustar el valor de la corriente de bucle al máximo normalmente establecerá la corriente de bucle en 20,00 mA. El valor actual enviado se puede redondear o truncar y devolverá el valor actual de la salida actual.

Si el dispositivo no está en el modo de corriente de bucle correcto, o si la corriente no está configurada al mínimo exacto, se devuelve el código de respuesta 9: modo o valor de corriente incorrecto.

Cuadro 22

Pedir	
Byte 0-3	Valor de corriente de medición externa, unidad:
Respuesta	
Byte 0-3	Valor real de la corriente variable primaria medida, unidad: mA.

Comando 59: El número de caracteres de respuesta inicial

Se trata de un comando de administración de capa de enlace de datos que sólo debe utilizarse para enlaces de capa física asíncronos, como FSK.

Este comando selecciona el número mínimo de caracteres iniciales que se enviarán antes de que comience el paquete de respuesta. Este número incluye los dos caracteres principales incluidos en el encabezado del mensaje. El número se puede establecer de 5 a 20.

Cuadro 23

Pedir	
Byte 0	El número de caracteres iniciales que se enviarán en el mensaje de respuesta
Respuesta	
Byte 0	El número de caracteres iniciales que se enviarán en el mensaje de respuesta

Ejemplo: Ajuste del punto cero de la cadena de bucles

El bucle (4 a 20) mA transmite una variable primaria dinámica a través de una señal analógica, lo que requiere que el valor de la corriente del bucle sea uniforme entre el primario y el esclavo.

El comando de corriente de bucle permite al host imponer un valor de corriente de bucle en el dispositivo de campo y realizar un ajuste de dos puntos de la corriente de bucle del dispositivo de campo.

Valor (correspondiente a CERO y SPAN). El proceso de ajuste de la corriente del circuito es el siguiente.

1. Usando el comando 40, ingrese / salga del modo de corriente fija y ajuste la corriente al valor mínimo del dispositivo, generalmente 4 mA.
2. Usando el comando 45, ajuste el punto cero de la corriente del bucle. El dispositivo devuelve el valor de salida actual después del ajuste, que puede diferir de la configuración del host debido al redondeo.
3. Con el comando 40, ingrese / salga del modo de corriente fija y configure la corriente al valor máximo del dispositivo, generalmente 20 mA.
4. Usando el comando 46, ajuste la ganancia de corriente del bucle.
5. Se necesita configurarlo con mayor precisión, repita los pasos del 1 al 4. Cuando la corriente del bucle esté bien calibrada, salga del modo de corriente fija (establecido en 0 mA) mediante el comando 40.

Capítulo 8 - Parámetros técnicos

8.1. Parámetros técnicos

Tabla 24 - Sistema de medición

Patrón de ejecución	JB/T9248-2015	
Principio de medición	Ley de Faraday de la inducción electromagnética	
Función	Caudal en tiempo real, velocidad del flujo, caudal másico (cuando la densidad es constante), medición en tiempo real y caudal de acumulación	
Configuración del módulo	El sistema de medición consta de un convertidor de señal y un sensor de medición	
Convertidor		
Tipo compacto	IP65	
Tipo remoto	IP65 para transmisor (IP65/IP68 para sensor)	
Sensor de medición		
Diámetro nomina	DN15-DN1200	
Mesa	De acuerdo con el acero al carbono estándar GB / T9119-2000 (bridas de acero inoxidable opcionales), se pueden personalizar otras bridas estándar	
Clasificación de presión (la alta presión se puede personalizar)	DN15 - DN250, PN≤1.6 MPa	
	DN300~DN1000, PN≤1.0Mpa	
	DN1200~DN2000, PN≤0.6MPa	
Material de recubrimiento	Neopreno (CR), Poliuretano (PU), PTFE (F4), PFEP (F46), PFA	
Material del electrodo	Acero inoxidable 316L, Hastelloy C, Hastelloy B, Ti, Ta, Pt	
Tasa de IP	IP65 para convertidor, IP68 para sensor	IP65
Temperatura media	Neopreno: -10 °C ~ +60 °C Poliuretano: -10 °C ~ +60 °C PTFE/FEP: -10 °C ~ +120 °C PFA: -10 °C ~ +180 °C	Neopreno: -10 °C ~ +60 °C Poliuretano: -10 °C ~ +60 °C PTFE/FEP: -10 °C ~ +120 °C PFA: -10 °C ~ +120 °C
Profundidad enterrada	No más de 5 metros de profundidad (solo para sensores de tipo remoto con protección IP68)	
Profundidad de inmersión	No más de 3 metros de profundidad (solo para sensores de tipo remoto con protección IP68)	
Sensor Cable	Adecuado solo para instrumentos de tipo remoto. La longitud estándar del cable es de 10 m; Los transmisores de caudal pueden equiparse con una longitud de cable opcional de hasta 100 m.	

Cuadro 25 – Comunicaciones

Comunicaciones en serie	JB/T9248-2015
Salida	Corriente (4-20 mA), pulso, frecuencia, interruptor de estado
Función	Reconocimiento de tubos vacíos, contaminación de electrodos

Cuadro 26 - Exibir interface do usuário

Pantalla gráfica	LCD monocromática, retroiluminación blanca; Tamaño: 128 * 64 píxeles
Función de visualización	
Idioma	Chino/Inglés/Español (la versión en español se puede personalizar)
Unidad	Puede configurar el menú para seleccionar la unidad Ver "6.5 Detalles de configuración" --- "Unidades de flujo 1-1"
Unidad Operativa	4 teclas mecánicas (tipo compacto) o 4 teclas sensibles al tacto (tipo remoto)

Cuadro 27 - Precisión de la medición

Error de medición máximo	Valor medido $\pm 0,5\%$ (velocidad de flujo > 1 m/s); Valor de medición del transmisor $\pm 0,5\% \pm 2$ mm/s (velocidad de flujo < 1 m/s)
Repetibilidad	0,16%
Rango de medición del sensor de temperatura	-20°C ~ 120°C
Error de medición máximo	$\pm 0,1$ °C (dentro del rango de medición del sensor de temperatura)

Cuadro 28 - Entorno operativo

Temperatura	
Ambiente	-10 °C ~ 55 °C para transmisor de flujo de tipo compacto -10 °C ~ 60 °C a convertidor de transmisor de flujo de tipo remoto -10 °C ~ 55 °C a convertidor de transmisor de flujo de tipo remoto
Almacenamiento	40 °C ~ 65 °C

Cuadro 29 - Conductividad eléctrica

Agua	Mín. 20 $\mu\text{S/cm}$ (la conductividad eléctrica real debe ser superior a 50 $\mu\text{S/cm}$)
Otro	Mín. 5 $\mu\text{S/cm}$ (la conductividad eléctrica real debe ser superior a 50 $\mu\text{S/cm}$)

Cuadro 30 - Materiales

Carcasa del sensor	Acero al carbono, acero inoxidable 304, acero inoxidable 316L
Convertidor	Aluminio fundido a presión pintado estándar
Prensaestopas	(M20*1.5.) Poliamida
Material del cable	Poliuretano

Cuadro 31 - Conexiones eléctricas

Fuente de alimentación	85-245 VCA, 50/60Hz, 22-26 VCC
Consumo de energía	Fuente de alimentación
Resistencia de aislamiento	$\geq 20M\Omega$
Señal de cable	Aplicar solo al tipo remoto
Cable blindado	Sección de señal, cable: 0,5 mm ² Cu /AWG20

Cuadro 32 – Producción

Salida de corriente		
Función	Medición de volumen y calidad (en caso de densidad constante)	
Contexto	Alcance	(4~20)mA
	Máximo.	20 mA
	Mínimo	4 mA
Tensión interna	24 V CC	
Llevar	$\leq 750\Omega$	
Salida de pulsos y frecuencia		
Función	Configurar salida de pulso y frecuencia	
Salida de pulsos	Base	Ancho de pulso de salida: 10 ms ~ 200 ms Ciclo de trabajo: 50% (frecuencia de pulso $\leq 5\text{Hz}$) $F_{\max} \leq 5,000$ cp / s
	Contexto	0.001L~1m3
Frecuencia	Máximo.	$F_{\max} \leq 5000\text{H}$
	Contexto	0-5000Hz
Pasivo	$U_{\text{External}} \leq 36\text{VDC}$	
Activo	Interfaz $\leq 24\text{VDC}$	
	$\leq 4,52$ mA	
Salida de estado		
Función	Salida de alarma	
Pasivo	$U_{\text{External}} \leq 36\text{VDC}$	
Activo	$U_{\text{External}} \leq 24\text{VDC}$	
	$\leq 4,52$ mA	

8.2. Selección y especificación de electrodos

Resistencia a la corrosión del material del electrodo (solo como referencia)

Cuadro 33

Material	Resistencia a la corrosión
Acero inoxidable que contiene molibdeno (0Cr18N12Mo2Ti)	<p><u>Aplicable:</u> agua doméstica, agua industrial, aguas residuales, soluciones salinas ácido-base débiles, ácido nítrico concentrado a temperatura normal del ácido.</p> <p><u>No aplicable:</u> ácido fluorhídrico, ácido clorhídrico, cloro, bromo, yodo y otros medios.</p>
Hastelloy B	<p><u>Aplicable:</u> ácidos no oxidantes, como el ácido clorhídrico y el ácido fluorhídrico de cierta concentración, soluciones alcalinas con una concentración de hidróxido de sodio no inferior al 70%.</p> <p><u>No aplicable:</u> ácido nítrico y otros ácidos oxidantes.</p>
Hastelloy C.	<p><u>Aplicable:</u> ácidos oxidantes, como ácido nítrico, ácido mixto o ácido sulfúrico, medio corrosivo mixto, ambientes corrosivos con sales oxidantes u otros agentes oxidantes, como solución de hipoclorito a temperatura ambiente, agua de mar.</p> <p><u>No aplicable:</u> ácidos reductores como el ácido clorhídrico y los cloruros.</p>
Ta	<p><u>Aplicable:</u> cloruro, hipoclorito, agua de mar, ácido oxidante.</p> <p><u>No aplicable:</u> ácidos reductores como el ácido clorhídrico, el ácido sulfúrico, etc.</p>
Ti	<p><u>Aplicable:</u> la mayoría de los ácidos, como el ácido clorhídrico concentrado, el ácido nítrico y el ácido sulfúrico, incluidos el ácido clorhídrico de punto de ebullición, el ácido nítrico y el ácido sulfúrico por debajo de 175 °C.</p> <p><u>No aplicable:</u> álcalis, ácido fluorhídrico, trióxido de azufre.</p>
Punto	<p><u>Aplicable:</u> varios ácidos (excluyendo el agua regia), álcalis y sales.</p>

Cuadro 34

Selección de revestimientos				
Amable	Ventajas y debilidades	Temperatura máxima de proceso	Selección de revestimientos	Selección de revestimientos
Neopreno (CR)	Abrasividad media, bueno para soluciones de ácidos, álcalis y sales.	<60°C	Agua doméstica, agua de mar, agua industrial	≥DN50
Poliuretano (PU)	Tiene muy buena calidad antiabrasiva; No es bueno para ácidos, soluciones alcalinas	<60°C	Pasta como mi lodo, pulpa y papel	≤DN600
PTFE (F4)	Propiedad química estable y resistente a la corrosión del ácido clorhídrico en ebullición, ácido sulfúrico, ácido nítrico y agua regia, concentrado de álcali	<120 °C	Acidos corrosivos fuertes, solución alcalina	DN15-DN1200
FEP (F46)	Mismas propiedades químicas que F4, pero con mejor resistencia a la tracción y a la presión.	<120 °C	Soluciones corrosivas de ácidos, álcalis y sales	DN15-DN1200
PFA (PFA)	Mismas propiedades químicas que el F46, pero con mejor resistencia a la tracción y a la presión.	<120 °C (compacto) <180 °C (remoto)	Soluciones corrosivas de ácidos, álcalis y sales	≤DN500

Notas: Debido a la gran variedad de medios, su sustancia corrosiva se ve afectada por factores complejos como la temperatura, la concentración y la borla. Por lo tanto, esta tabla es solo para referencia. Los usuarios pueden tomar sus propias decisiones en función de la situación real. Puede consultar el manual de prevención de la corrosión para medios generales. Pero para medios con composiciones complejas, como el ácido mixto, puede ser necesario realizar pruebas de corrosión para seleccionar los materiales.

8.3. Transmisor de caudal

Cuadro 35

Diámetro nominal (mm)			
	El valor del rango inferior opcional se puede seleccionar de la siguiente matriz:	Patrón	El valor opcional del intervalo superior se puede seleccionar de la siguiente matriz:
15	0,0636-0,6	0,8-3,0	4,0-7,632
20	0,131-1,0	1,2-5,0	6,0-13,6
25	0,176-1,6	2,0-8,0	10-21
32	0,2895-2,5	3,0-12	16-35
40	0,4524-4,0	5,0-20	25-45
50	0,707-6,0	8,0-40	50-85
65	1.195-10	12-60	80-143
80	1.81-16	20-120	160-217
100	2,83-25	30-160	200-339
125	4,42-40	50-250	300-530
150	6,36-60	80-400	500-763
200	11,3-100	120-600	800-1357
250	17,7-160	200-800	1000-2120
300	25,45-250	300-1200	1600-3054
350	34,6-300	400-1600	2000-4157
400	45,2-400	500-2000	2500-5429
450	57,3-500	600-2500	3000-6871
500	70,7-600	800-3000	4000-8482
600	102-800	1000-4000	5000-12216
700	139-1200	1600-5000	6000-16620
800	181-1600	2000-6000	8000-21720
900	229-1600	2000-8000	10000-27480
1000	283-2000	2500-10000	12000-33924
1200	407-2500	3.000-12.000	16000-48833

Fórmula de reducción: (Flujo)Q = (Velocidad de flujo) V × π × (DN/2)² , Unidad: m/s y m³/h

8.4. Tabla de caudal y velocidad en paralelo para transmisor de caudal electromagnético

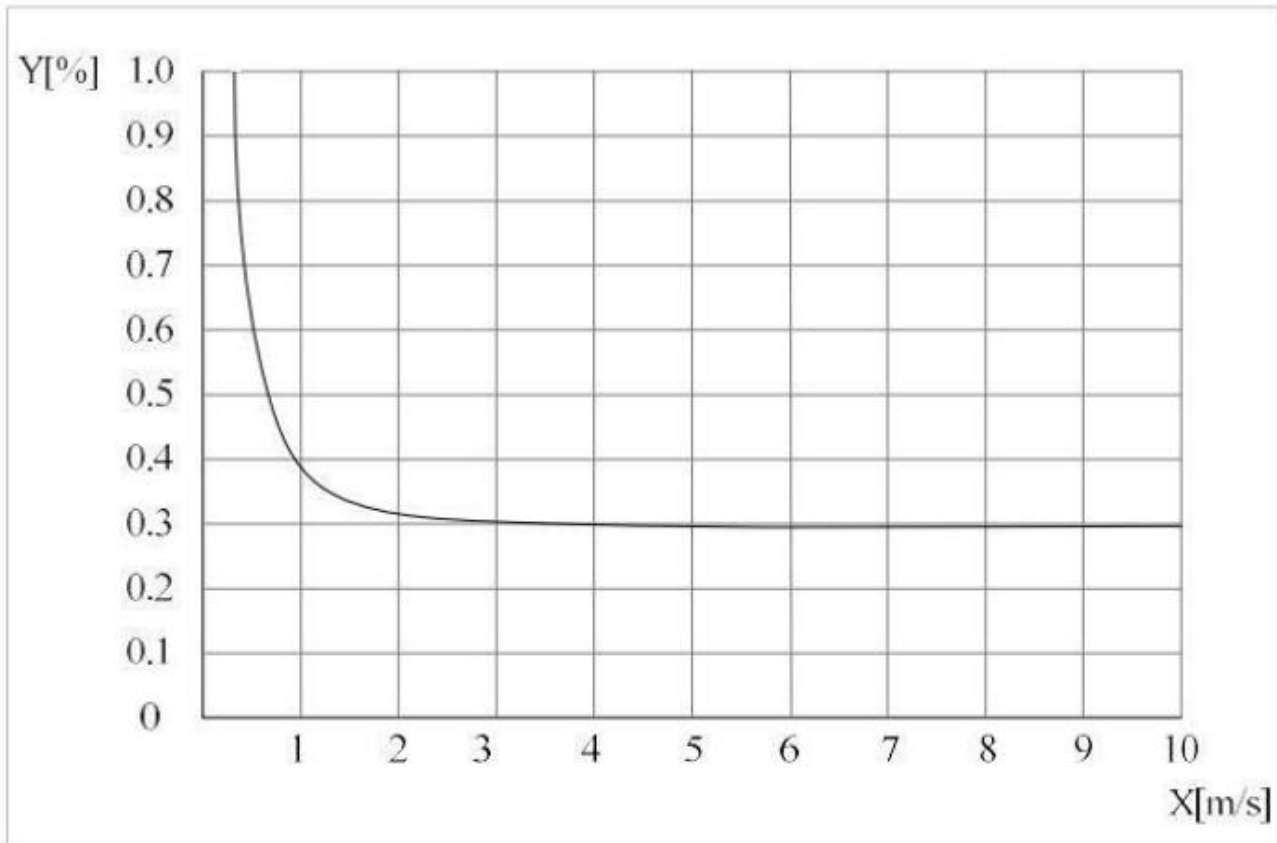
Cuadro 37

<div style="display: flex; justify-content: space-between; align-items: center;"> <div style="transform: rotate(-45deg); font-size: small;">Velocidad (m/s)</div> <div style="transform: rotate(-45deg); font-size: small;">Caudal (m³/h)</div> </div>								
DN (mm)	0.1	0.2	0.4	0.5	1	10	12	15
DN10	0.02827	0.0565	0.1131	0.1414	0.2827	2.827	3.39	4.24
DN15	0.0636	0.127	0.25	0.318	0.636	6.362	7.632	9.54
DN20	0.131	0.226	0.45	0.566	1.131	11.31	13.572	16.965
DN25	0.176	0.35	0.71	0.8835	1.767	17.67	21.204	26.505
DN32	0.2895	0.58	1.16	1.448	2.895	28.95	34.74	43.425
DN40	0.4525	0.90	1.81	2.62	4.524	45.24	54.208	67.86
DN50	0.707	1.414	2.83	3.535	7.069	70.69	84.83	106
DN65	1.195	2.39	4.78	5.973	11.946	119.5	143.35	179.2
DN80	1.81	3.62	7.24	9.048	18.1	181	217.2	271.5
DN100	2.83	5.65	11.31	14.14	28.27	282.7	339.24	424.05
DN125	4.42	8.84	17.67	22.09	44.18	441.8	530.16	662.7
DN150	6.36	12.7	25.5	31.81	63.62	636.2	763.44	954.3
DN200	11.3	22.6	45.2	45.55	113.1	1131	1357.2	1696.5
DN250	17.7	35.4	70.7	88.36	176.7	1767	2110.4	2650.5
DN300	25.45	51	102	127.24	254.5	2545	3054	3878.5
DN350	34.64	69	139	173.2	356.4	3464	4156.8	5196
DN400	45.24	90	181	226.2	452.4	4524	5428.8	6786
DN450	57.3	114	229	286.3	572.6	5726	6871.2	8589
DN500	70.7	141	283	353.4	706.9	7069	8484.8	10603.5
DN600	102	203	407	508.9	1018	10179	12216	15270
DN700	139	277	554	692.7	1385	13854	16620	20775
DN800	181.0	362	723	905	1810	18096	21720	27150
DN900	229.0	458	916	1145	2290	22902	27480	34350
DN1000	283	565	1131	1414	2827	28274	33924	42405
DN1200	407	814	1628	2034.7	4069.4	40694	48832.8	61041
DN1400	554	1108	2216	2769.5	5539.4	55390	66468	83085
DN1600	723	1447	2894	3617.3	7234.6	72346	86815.2	108519

8.5. Precisión

Condición de referencia

- (1) Medio: Agua
- (2) Temperatura: 20°C
- (3) Presión: 0,1 MPa
- (4) Conducto recto delantero: $\geq 10\text{DN}$, conducto recto trasero: $\geq 5\text{DN}$



- 1) X[m/s]: Caudal
- 2) Y[%]: Desviación real del valor medido (mV)

Capítulo 9 - Mantenimiento, reparación y solución de problemas comunes

9.1. Mantenimiento. Reparación y solución de problemas comunes

9.1.1 Mantenimiento

Por lo general, los sensores no requieren un mantenimiento regular. Sin embargo, para la situación en la que el medio medido es fácil de hacer que la superficie o la pared interna del electrodo y el cabezal de medición (tubo de medición) se adhieran y se incrusten, debe limpiarse regularmente. El ciclo de limpieza depende de la tasa de adherencia y ensuciamiento. Al limpiar el electrodo y el cabezal de medición (tubo de medición), tenga cuidado de no dañar el material aislante y el electrodo.

9.1.2. Reparación

Si el sensor está defectuoso, se puede determinar si el sistema de medición del sistema de excitación del sensor es normal de acuerdo con el método de inspección. Si hay algún fallo, comuníquese con la fábrica y el usuario general no podrá repararlo por sí mismo. Al desmontar el sensor, preste atención al cierre de la válvula de bola.

9.1.3. Tabla de solución de problemas comunes

Cuadro 39

Fenómeno	Causa	Método
El flujo del convertidor es negativo	<ol style="list-style-type: none"> 1. La varilla indicadora de dirección del sensor es opuesta a la dirección del flujo de fluido 2. Hay una conexión inversa entre A y B o X e Y- en la caja de conexiones del sensor 	<ol style="list-style-type: none"> 1. Gire o sensor direção 180° 2. Conversor reconectado
Rango de sobreimpulso de salida del convertidor	<ol style="list-style-type: none"> 1. El valor del rango del transmisor de flujo es menor que el valor de medición real 2. El líquido no llena el tubo 3. Circuito abierto de bobina conductora 	<ol style="list-style-type: none"> 1. Aumente el rango de flujo del transmisor 2. Cierre la pequeña válvula de control de flujo 3. Rewire
La salida de señal también fluctúa mucho	<ol style="list-style-type: none"> 1. Hay gas en el sensor del electrodo, lo que resulta en un contacto deficiente entre el electrodo 2. Depósitos en los electrodos 	<ol style="list-style-type: none"> 1. Excluir el gas en el gasoducto 2. Electrodo de limpieza
La salida de la señal se desplaza gradualmente hacia cero	<ol style="list-style-type: none"> 1. El sensor entra en el agua 2. Los electrodos están cubiertos 	<ol style="list-style-type: none"> 1. Reemplace el sensor 2. Electrodo de limpieza

